



INTERVENTI STRUTTURALI PER L'ADEGUAMENTO DEL TEATRO MASSIMO DI PALERMO

Federica Scibilia* **Nunzio Scibilia****

Dipartimento di Architettura (DARCH)

Università di Palermo Corso Vittorio Emanuele 188, 90133 Palermo, Italy

e-mail: federica.scibilia@libero.it

**Dipartimento di Ingegneria Civile, Ambientale, Aerospaziale, dei Materiali (DICAM)

Università di Palermo Viale delle Scienze, 90128 Palermo, Italy

e-mail: nunzio.scibilia@unipa.it

Key words: theatre, masonry, steel structures, renovation, seismic analysis.

Parole chiave: teatri, murature, strutture in acciaio, interventi su strutture esistenti, sismica.

Abstract. *This paper reports the building works developed during the upgrading of the Teatro Massimo Vittorio Emanuele in Palermo, in order to allow the technical requirements changed during the last century. A brief description of the building construction is presented. The works in the stage set, in the adjacent square towers, in the roof of the pronaos and in the dance hall under the dome are shown. Difficulties related to resistance of the stone walls and of the foundation soil and to the design of steel structures are analyzed, in relationship at the original solutions and at the proposed designs.*

Sommario. *La presente nota riferisce su alcuni interventi strutturali eseguiti nel corso dei lavori di ristrutturazione del Teatro Massimo Vittorio Emanuele di Palermo, per adeguarlo alle nuove esigenze sceniche e impiantistiche. Dopo una sintetica descrizione delle caratteristiche costruttive dell'edificio e di alcune soluzioni tecniche adottate da Giovan Battista Filippo Basile nel corso della costruzione, si descrivono le vicende e le opere legate agli interventi sul palcoscenico, sulle torri quadrangolari adiacenti, sulla copertura del pronaos e per l'utilizzo della sala sottocupola. Si prendono in considerazione aspetti legati alla resistenza delle murature e del terreno di fondazione ed al progetto delle strutture in acciaio, facendo riferimento sia alle soluzioni originarie del Basile, sia ai nuovi interventi.*

1 INTRODUZIONE

La presente nota riferisce sugli interventi strutturali più significativi progettati e in parte realizzati tra il 1987 ed il 1993 per la ristrutturazione e l'adeguamento alle esigenze sceniche ed alle norme di sicurezza del Teatro Massimo Vittorio Emanuele di Palermo.

Dopo una breve introduzione sulle caratteristiche dell'opera, si descrivono i lavori più significativi concepiti e in parte realizzati nelle ultime decadi del secolo scorso, progettati dall'arch. Gianni Pirrone con l'apporto dell'Università degli Studi di Palermo e di consulenti esterni.

L'edificio costituisce una delle architetture più significative della città post unitaria ed è stato al centro di accesi dibattiti tecnico culturali, connessi anche a posizioni ideologiche e politiche degli architetti e degli amministratori cittadini, nonché è stato oggetto di indagini amministrative sin dalla costruzione, derivanti dalla lievitazione della spesa, e di indagini giudiziarie per i più recenti lavori di ristrutturazione.

Per tale studio si è fatto ampio riferimento alle note scientifiche dei professori Caleca e Fatta^{11,15,16}, a pubblicazioni del Basile^{5,6}, giustificative del proprio operato di direttore dei lavori, ai rapporti delle commissioni comunali di indagini sui lavori ed alla relazione del Collegio degli Ingegneri sul questionario relativo al teatro⁹, riportate in bibliografia.

I lavori di costruzione del teatro vennero eseguiti dal 1875 al 1881 dalle imprese Machì e Rutelli, e successivamente dal 1891 al 1897 dalle imprese Casano e Corrao, sotto la direzione di Ernesto Basile, mentre quelli relativi al complesso operativo del palcoscenico vennero aggiudicati per appalto concorso alla S.A.GE.CO. S.p.A. sulla base di un progetto dell'arch. Pirrone, che ne fu anche direttore dei lavori. Gli interventi, iniziati nel 1986, furono estesi al resto del teatro e affidati a trattativa privata alla stessa impresa. A tali ultimi lavori uno degli autori ha preso parte in qualità di consulente strutturale dell'impresa e, pertanto, gran parte delle notizie fornite sono attinte dal proprio archivio e dai documenti relativi all'appalto concorso di cui è in possesso.

2 LE STRUTTURE DEL TEATRO MASSIMO

La struttura verticale portante del complesso edilizio è costituita prevalentemente da conci di calcarenite conchiliare compatta, accuratamente lavorati, lasciati a faccia vista lungo i paramenti esterni, ed in parte da pietrame calcareo e da mattoni pieni.

Le fondazioni sono dirette, ma impostate a quote diverse in relazione alla profondità variabile del terreno compatto e alla presenza di un antico fossato che perimetrava le mura della città.

In relazione ai notevoli carichi trasmessi dalle strutture in elevazione si rese necessario in corrispondenza dei maschi murari più sollecitati approfondire il piano di posa delle fondazioni fino a circa 11 m dal piano di campagna, operando in presenza di falda, ed eseguendo il prosciugamento degli scavi per mezzo di apposite pompe fornite dalla Fonderia Oretea, che aveva anche realizzato per l'impresa appaltatrice una potente gru per il sollevamento dei blocchi di muratura.

Dalla relazione geologica redatta dal dott. Pietro Todaro nel 1986 nell'ambito dei lavori affidati per appalto concorso si evince che vennero eseguiti cinque sondaggi trivellati e due

pozzi in adiacenza alle murature del palcoscenico, la cui ubicazione è riportata nella pianta di figura 1, relativa al terzo livello del teatro, in cui sono evidenziati gli altri interventi strutturali eseguiti.

I sondaggi geognostici hanno consentito di ricostruire la successione stratigrafica dei terreni di fondazione, di accertare la profondità del blocco fondale delle pareti del palcoscenico, costituito da calcestruzzo, e di prelevare campioni indisturbati sia dalla calcarenite che dal conglomerato di fondazione. È emerso che al di sotto di uno strato di riporto si rinvenivano calcareniti a grana fine, di colore giallastro, mediamente cementate, impostate su una formazione di argille brecciate degradate e che il calcestruzzo di fondazione dei muri del palcoscenico ha uno spessore variabile da sei metri in corrispondenza dei muri principali, sollecitati fino a 1.4 N/mm^2 , a tre metri al di sotto dei muri laterali. Le prove di caratterizzazione delle calcareniti hanno indicato un peso di volume γ di 18.3 kN/m^3 , coesione c nulla, un angolo di resistenza al taglio φ di 34° e una resistenza a compressione di 4.9 N/mm^2 .

Sulle argille brecciate aventi un peso di volume di 20.3 kN/m^3 sono state eseguite prove di taglio U.U. (non consolidata non drenata) e C.D. (consolidata drenata) che hanno fornito i seguenti valori:

U.U.	$c=90 \text{ kN/m}^2$	$\varphi=3^\circ$
C.D.	$c=30 \text{ kN/m}^2$	$\varphi=27^\circ$

Le fondazioni dei muri del palcoscenico (sondaggi S4 e S5) furono realizzate in calcestruzzo confezionato con pietrisco calcareo, proveniente dalla cave di Boccadifalco, calce, pozzolana di Napoli e sabbia silicea, per le cui proporzioni si rimanda alla nota di Fatta¹¹, avente peso di volume di 18.3 kN/m^3 sul quale è stata misurata una resistenza a compressione di 6.8 N/mm^2 . La falda è stata rinvenuta a profondità di m 11.7, praticamente coincidente con la quota di imposta delle fondazioni più profonde.

I muri furono realizzati utilizzando diversi materiali in relazione all'impegno statico richiesto e alle caratteristiche di finitura. Per alcuni maschi murari, volte e archi fu attentamente valutata la possibilità di realizzarli in mattoni pieni di argilla. I più resistenti provenivano da Pisa (dimensioni $4.5 \times 14 \times 28 \text{ cm}$); quindi in ordine di resistenza venivano quelli di Livorno (dimensioni $5.5 \times 14 \times 28 \text{ cm}$) e i mattoni sottili di Santo Stefano, questi ultimi utilizzati per le voltine dei solai e per i tramezzi. Il considerevole spessore dei maschi murari avrebbe richiesto un ingente numero di mattoni, di difficile approvvigionamento, e tempi di esecuzione di gran lunga maggiori rispetto alle murature in conci di pietra squadrata, anche in relazione ai tempi necessari per la stagionatura delle malte di allettamento, costituenti una parte consistente del volume murario. Pertanto, il ricorso ai mattoni fu limitato essenzialmente agli archi più sollecitati e alle volte, nonché alle voltine impostate tra i profilati costituenti i solai.

I solai e le coperture presentano struttura metallica, al fine di garantirne la incombustibilità, secondo una soluzione diffusa in ambito europeo, sostenuta dai più moderni trattati scientifici e sperimentata per la costruzione di edifici e torri realizzati per le esposizioni internazionali e per la costruzione di ponti. Soltanto nella copertura del pronao era presente una capriata avente i puntoni e arcarecci in legno.

I solai sono generalmente ad orditura semplice, costituiti da travetti in profilati di ferro e voltine di mattoni; per le luci maggiori è stata disposta una trave rompitratta, composta, chiodata.

Particolare interesse rivestono le strutture della cupola, della sala sottocupola e le travature reticolari di copertura del palcoscenico.

La cupola (figura 1) presenta diametro di 28.73 m e freccia di 8.22 m ed è costituita da sedici archi radiali, da cinque anelli poligonali e da centoventotto diagonali di controvento.

Il fiorone di coronamento, alto 7 m, avente peso di 9600 kg, è in bronzo con ossatura in ferro. Gli archi sono impostati su carrelli al fine di consentire le escursioni indotte dalle variazioni di temperatura. Ogni arco presenta sezione a doppio T, di altezza variabile, composta da lamiera ed angolari; le unioni correnti e di forza sono realizzate con chiodi aventi diametro di 15 mm. Gli anelli intermedi sono costituiti da angolari $78 \times 78 \times 13$ mm, mentre quelli estremi da ferri piatti. Le diagonali sono in tondo da 40 mm di diametro.

Il soffitto della sala, in lamiera dipinta, dello spessore di 1.5 mm, parzialmente apribile per consentire il ricambio d'aria, è appeso per mezzo di funi a otto telai in ferro, disposti parallelamente tra loro secondo la direzione nord-sud, con interasse variabile da 2.8 a 3.4 m ed aventi luce variabile da 17 a 28 m (figura 3).

Le aste dei telai hanno sezione trasversale a doppio T composta con lamiera, collegate con due coppie di angolari $100 \times 100 \times 10$. Le unioni correnti sono realizzate con chiodi di diametro 20 mm, disposti ad interasse di 100 mm, le unioni di forza sono del tipo a doppio coprigiunto ed utilizzano gli stessi chiodi. Detti telai sostengono altresì il solaio della sala sottocupola, composto da profilati in ferro ad I, aventi altezza di 200 mm, disposti ad interasse di m 0.8, e voltine in laterizio, aventi spessore di 100 mm, con soprastante strato di livellamento in calcestruzzo leggero. Il palcoscenico è coperto da otto travature reticolari aventi luce di 28 m composte da profilati a L, con unioni correnti e di forza chiodate, poggianti sui muri d'ambito longitudinali e su sedici colonne di ghisa interne. Ad esse sono sospesi, per mezzo di tiranti tre impalcati a giorno costituenti il *cielo forato*. L'altezza totale del vano della scena, compresa la parte interrata ed il cielo forato è di 55 m.

Come gli altri materiali da costruzione (la pietra e il legno) il ferro presentava caratteristiche meccaniche fortemente dipendenti dal luogo di produzione. Tale circostanza era evidenziata nei principali trattati sulle costruzioni^{1, 2} ed in particolare nel testo di Love (1855) che raccoglieva una serie di esperienze sui materiali metallici di diversa provenienza. I materiali migliori erano prodotti in Germania e in Svezia dove nel minerale base erano presenti limitate quantità di fosforo e zolfo responsabili della formazione di cricche. Dal testo di Salemi Pace⁸ del 1894 si ricavano i seguenti valori di resistenza a trazione allo snervamento f_y e alla rottura f_t dei materiali metallici per uso strutturale, espressi in kg/mm^2 :

- | | | |
|--|------------|-------------|
| • ferro in barre sottili | $f_y=15.0$ | $f_t=60.0$ |
| • ferro in barre di media grossezza | $f_y=12.2$ | $f_t=36.0$ |
| • ferro in grosse barre | $f_y=12.2$ | $f_t=25.0$ |
| • ferro in lamiera sollecitate nel senso della laminazione | $f_y=14.7$ | $f_t=40.0$ |
| • acciaio di Germania ricotto | $f_y=25.0$ | $f_t=100.0$ |

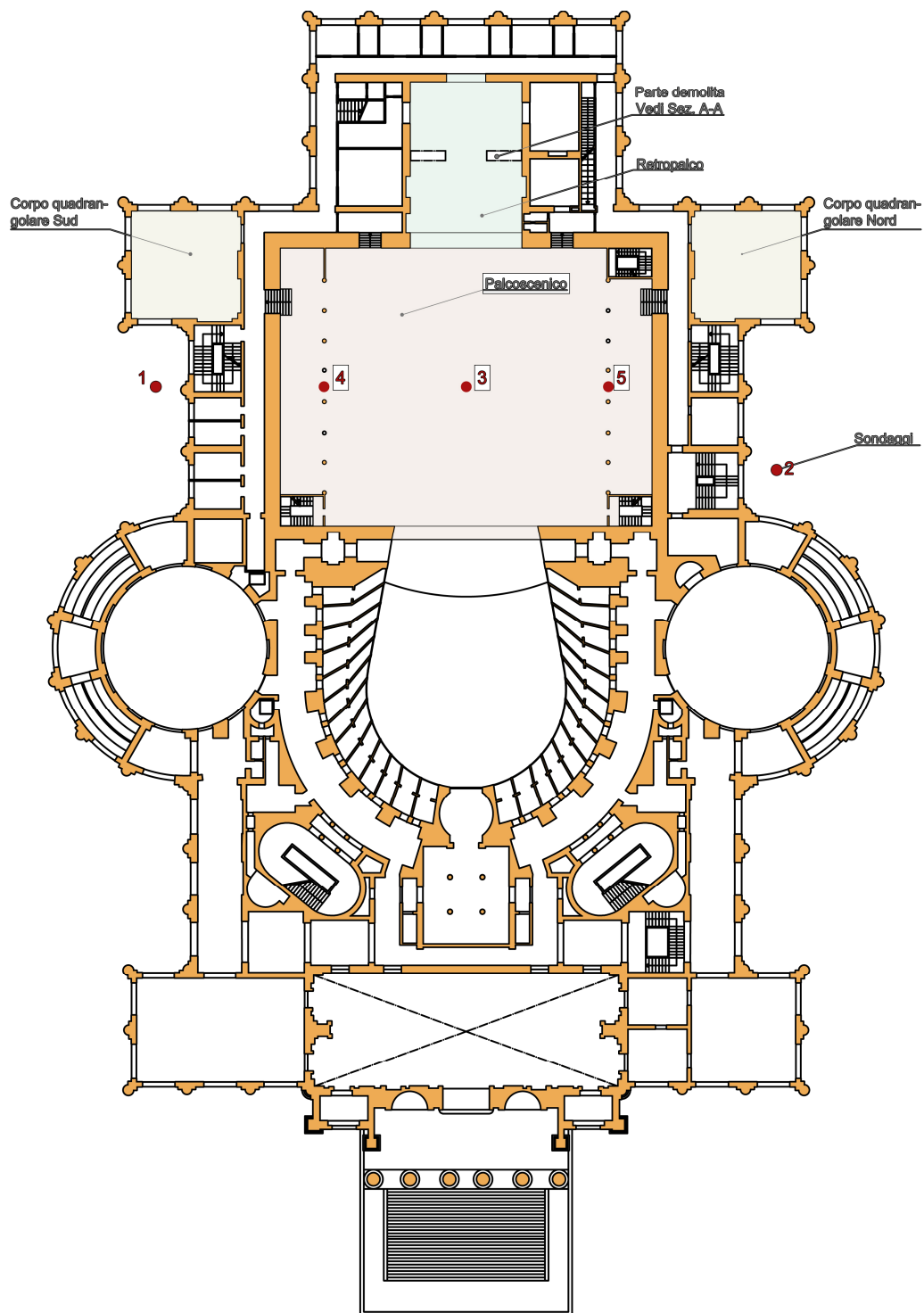


Figura 1: Pianta del III livello con l'indicazione degli interventi



Figura 2: Strutture della cupola

Nel corso dei lavori di ristrutturazione si è ritenuto opportuno valutare la resistenza del ferro impiegato. A questo scopo sono stati estratti da profilati dismessi quattro campioni per effettuare le prove di trazione: due dall'anima e due dalle ali.

La prova di trazione ha fornito i risultati riportati in tabella 3, che evidenzia valori di resistenza sostanzialmente uniformi tra le provette estratte dalle ali e dall'anima¹. La misura dell'allungamento a rottura ha presentato alcune incertezze, ma si sono ottenuti valori intorno all'8%. Tale ridottissima duttilità è stata confermata dalle prove di piegamento, effettuate su due provette dello spessore di 8.5 mm, le quali hanno presentato fenditure per angoli di piegatura prossimi a 45°. La durezza Brinnell HRB è risultata pari a 76.1.

¹ Le prime esperienze su profilati a I evidenziarono che le provette estratte in corrispondenza della metà altezza dell'anima presentavano resistenza pari a circa 2/3 di quelle prelevate dalle ali all'attacco con l'anima, ove si riscontravano i massimi valori di resistenza. Quanto sopra è giustificato dal regime di autotensioni che si instaura in fase di raffreddamento.

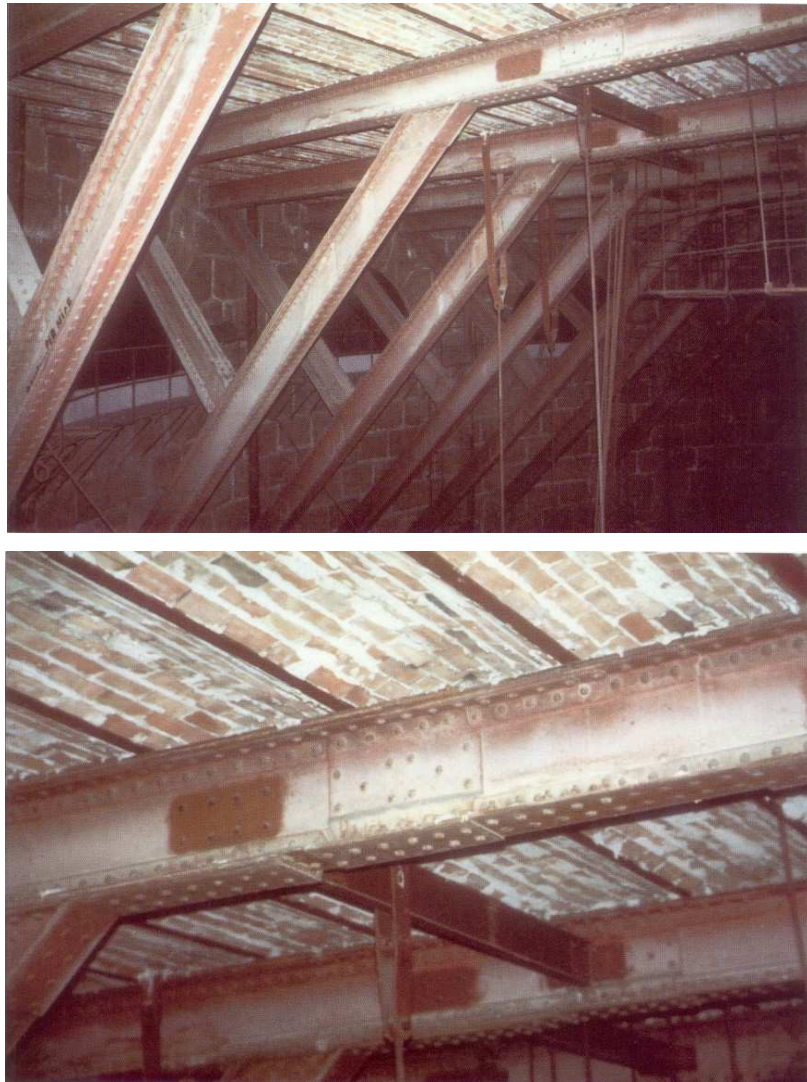


Figura 3: Strutture della sala sottocupola

Designazione	Ferro agglomerato	Acciaio – ferro omogeneo
Resistenza a rottura (f_t)	32 kg/mm ²	60 kg/mm ²
Limite elastico (f_y)	15 kg/mm ²	25 kg/mm ²
Allungamento minimo	7 %	15 %
Tensioni ammissibili in		
- travi principali	6 kg/mm ²	10 kg/mm ²
- chiodature	5 kg/mm ²	8 kg/mm ²
- parti compresse sugli appoggi	4 kg/mm ²	6 kg/mm ²

Tab. 1: Caratteristiche meccaniche del ferro richieste dal Min. LL.PP. nel 1887.

Designazione	Ferro agglomerato	Acciaio – ferro omogeneo
Resistenza a rottura	34 kg/mm ²	42 kg/mm ²
Limite elastico	16 kg/mm ²	20 kg/mm ²
Allungamento minimo	8 %	10 %

Tabella 2: Caratteristiche meccaniche del ferro richieste dal Min. LL.PP. nel 1890

L'analisi chimica ha indicato la seguente composizione percentuale:

C	Mn	Si	P	S	Ni	Mo	Cr
0.014	0.06	0.17	0.873	0.057	0.02	0.03	0.013

Trattasi di una lega fortemente decarburata, ma con elevata presenza di impurità, soprattutto di fosforo, la cui percentuale non dovrebbe superare il valore di 0.055. Dal momento che dall'esame macroscopico delle provette si è riscontrata la presenza di scorie e fenditure, si è disposto l'esame micrografico di sezioni sottoposte ad attacco di Nital al 5%, riscontrando la presenza di inclusioni non metalliche. Le chiodature sono state sottoposte ad estese indagini ultrasoniche riscontrandone la sostanziale integrità.

Dal confronto tra i valori misurati e quelli dei regolamenti immediatamente successivi è possibile classificare il materiale come ferro agglomerato, al quale attribuire una tensione ammissibile a trazione di 650 N/mm².

Provetta	Sezione [mm ²]	Snervamento f_y [MPa]	Rottura f_t [MPa]
1	255	250	330
2	255	261	350
3	330	246	335
4	330	259	326

Tab. 3: Caratteristiche meccaniche del ferro misurate su provette ricavate da pezzi originari

3 LAVORI DI RISTRUTTURAZIONE ESEGUITI

I lavori di ristrutturazione edilizia progettati e/o eseguiti tra il 1974 e il 1993 al fine di consentire l'adeguamento del teatro alle nuove norme impiantistiche e di sicurezza succedutesi negli anni e di conferire al complesso operativo del palcoscenico una funzionalità mai raggiunta in altri teatri coevi, hanno richiesto la realizzazione di consistenti interventi strutturali. I lavori sono stati eseguiti sulla base di numerosi progetti, finanziati dapprima dall'Assessorato Regionale al Turismo e successivamente dalla Cassa per il Mezzogiorno.

Il primo progetto di adeguamento, redatto dall'architetto Unruh non ebbe seguito. Un successivo progetto riguardante un parziale adeguamento delle attrezzature del palcoscenico venne redatto dall'ingegnere A. La Cavera, mentre il progetto di ristrutturazione globale venne affidato nel 1978 all'Università di Palermo, coordinatore il professore Gianni Pirrone,

che si sarebbe avvalso per gli aspetti impiantistici degli Istituti di Fisica Tecnica delle Facoltà di Architettura e di Ingegneria e del suddetto ingegnere La Cavera. Il relativo progetto venne consegnato nel maggio del 1980 e ricevette l'approvazione del Comune, mentre la Soprintendenza per i Beni Ambientali e Architettonici, sentito il Consiglio Regionale BB. CC. AA., espresse alcune riserve relativamente agli interventi da realizzare nel palcoscenico, autorizzando tuttavia la sostituzione dei tiri di scena. In particolare non si condivise l'eliminazione di sei colonne in ghisa presenti nelle fasce laterali del palcoscenico, richiesta dall'istallazione di piani mobili laterali e l'allargamento della fossa orchestrale.

Per superare le suddette contrapposizioni si interpellarono esperti della cultura musicale e teatrale e in particolare il prof. G. Lanza Tomasi che, nella propria relazione del giugno 1982, si espresse contro il taglio delle suddette colonne, in quanto la realizzazione dei due piani mobili laterali, in aggiunta dei 3 piani da inserire nella parte centrale, non era indispensabile alla macchina teatrale e contro l'allargamento della fossa orchestrale, per le problematiche relative all'acustica che nelle condizioni attuali era particolarmente affidabile. Tale parere venne accolto dal Comune che diede incarico agli stessi progettisti di rielaborare il progetto, che, redatto nel dicembre del 1981, venne finalmente approvato dalla giunta municipale nel settembre del 1983.

In particolare si decise di varare due elaborati progettuali distinti: uno relativo ad interventi urgenti di manutenzione edilizia (8/P) e l'altro, più consistente, riguardante la ristrutturazione del palcoscenico (9/P), consentendo di avviare i lavori nell'ottobre del 1984, dopo dieci anni dalla chiusura, ma limitatamente alle opere di manutenzione (prog. 8/P).

Il progetto di intervento sul palcoscenico non venne ritenuto sufficientemente esecutivo dalla Casmez che lo pose a base di un appalto concorso, concluso nel luglio del 1988 con l'aggiudicazione all'impresa S.A.GE.CO. S.p.A. che iniziò effettivamente i lavori nel gennaio del 1989. La consulenza strutturale per conto della Casmez venne svolta dal prof. ing. Marcello Arici.

Con tale appalto sono state realizzate nuove strutture in cemento armato, evidenziate in fig. 2, progettate dallo studio *Assoprogetti* di Palermo, a sostegno di due ponti mobili in acciaio, ciascun con dimensioni in pianta di 11.00 x 17.00 m, sostitutivi dell'originario palcoscenico in legno, e di un ponte mobile del retropalco di dimensioni 9.10 x 11.00 m. Le strutture di sostegno dei due ponti del palco sono autonome rispetto alle murature del teatro, mentre quelle che sostengono il retropalco sono integrate nel corpo murario preesistente.

Le verifiche strutturali sono state eseguite nel rispetto dei DD. M. LL.PP. 26/3/1980 *Norme tecniche per l'esecuzione delle opere in cemento armato normale e precompresso e per le strutture metalliche* e 01/04/1983 *Norme tecniche per le costruzioni in zone sismiche*.

Nello spazio del palcoscenico esistente tra le colonne in ghisa (26.26 m) e i ponti larghi 17.00 m sono stati ricavati tre impalcati in cemento armato, il primo a quota del palcoscenico e gli altri a quota inferiore. Essi sono sostenuti da pilastri di sezione rettangolare e da sei robuste colonne ad H - queste ultime per sostenere le guide dei ponti - da travi e da solai misti in cemento armato e laterizi. Le fondazioni delle nuove strutture, indipendenti da quelle preesistenti, sono dirette a travi rovesce e a plinto impostate a quote diverse. Le azioni sismiche delle nuove strutture in c.a. e dei ponti mobili in acciaio sono interamente affidate ai pilastri ad H, mentre agli altri pilastri di dimensioni più modeste sono affidati unicamente i

carichi verticali. Una struttura simile composta da quattro colonne ad H e da due pareti intermedie è stata realizzata per sostenere il ponte mobile del retropalco.

La realizzazione di quest'ultimo ha richiesto la demolizione di un maschio murario che originariamente divideva il settore in due parti e dei solai gravanti su di esso. Per effettuare in sicurezza tale intervento sono stati eseguiti accurati monitoraggi strutturali da parte del Dipartimento di Ingegneria Strutturale e Geotecnica dell'Università di Palermo, incaricato dalla Casmez con convenzione del giugno 1989, sotto la responsabilità scientifica dei professori Andrea Failla e Gaetano Zingone.

I controlli degli spostamenti murari vennero eseguiti con livellazioni geometriche di precisione, utilizzando un livello con micrometro a lamine piano-parallele, per monitorare gli spostamenti verticali e con piombi ottici in grado di misurare gli spostamenti nel piano orizzontale. Per il controllo dell'apertura delle lesioni vennero disposti giuntometri tridimensionali e comparatori centesimali.

La muratura demolita per allargare il retropalco, avente spessore di 80 cm, è stata sostituita con un telaio chiuso in cemento armato e acciaio formato da due pareti in c.a. cerchianti la muratura residua, attraverso la quale sono stati inserite barre in acciaio di collegamento, e da due travi reticolari in acciaio, secondo le indicazioni di figura 4. Il progetto degli elementi strutturali venne concepito in modo da attribuire alla sezione composta formata da due ali in c.a. e da un'anima in muratura una rigidità non inferiore a quella della muratura preesistente.

Alla sommità delle pareti in c.a. sono state realizzate due travi reticolari in acciaio, schematicamente indicate nella fig. 5, collegate con calastrelli attraverso apposite brecce aperte nel muro. Per non sollecitare la porzione di muro soprastante le travi reticolari con i cedimenti indotti dalla deformazione delle travi in acciaio, si è attuata una presollecitazione, attraverso tiri di entità corrispondenti alle forze che avrebbe indotto le murature soprastanti sulle nuove strutture. Cosicché al momento della messa in carico del nuovo telaio, conseguente alla demolizione della porzione sottostante del muro del retropalco, non vi sarebbero stati ulteriori cedimenti. Inoltre, sono stati realizzati un nuovo sipario in acciaio tagliafuoco e il portale di boccascena, dal momento che quelli esistenti non erano adeguati, e settori mobili per la fossa orchestrale.

Per tali realizzazioni erano previsti calcestruzzi di resistenza caratteristica cubica R_{ck} di 30 N/mm² e acciai da c.a. del tipo FeB44k con tensione di snervamento di 430 N/mm².

I calcoli sono stati eseguiti secondo il metodo delle tensioni ammissibili, adottando per il calcestruzzo e l'acciaio i seguenti valori: $\sigma_b = 9.75$ N/mm² e $\sigma_a = 220$ N/mm².

Frattanto venivano redatti altri due progetti: il primo relativo agli impianti elettrici, di climatizzazione e antincendio (prog. 2641) e il secondo riguardante soprattutto i restauri artistici e i locali dell'ex Circolo della Stampa. Nel 1990 la S.A.GE.CO. ottenne l'affidamento dei lavori esterni al palcoscenico, della cui progettazione strutturale fu incaricato uno degli autori della presente nota. I lavori progettati in tale fase riguardarono la costruzione di nuove scale di sicurezza, per ottemperare agli standard di prevenzioni incendi sulla dimensione delle vie di esodo, l'inserimento di ascensori e di montacarichi nel palcoscenico, la creazione di nuovi solai nei corpi quadrangolari, interventi sulla copertura del pronao e per la creazione di una sala per prova ballo nel vano circolare sotto la cupola.

Si descrivono gli interventi eseguiti nei due corpi quadrangolari ubicati dalla parte del palcoscenico, aventi dimensioni interne libere di 10.10×10.10 m ed altezza complessiva in gronda di 20.4 m.

La struttura muraria portante è caratterizzata da sei colonne e da due pareti principali in pietra da intaglio, collegate da archi e architravi. La copertura è a tetto con falde a padiglione sostenute da una struttura in ferro, caratterizzata da travi armate irrigidite da puntoni (figura 5). Questi esercitavano azioni di spinta sui muri perimetrali, eliminate attraverso l'introduzione di tiranti in acciaio.

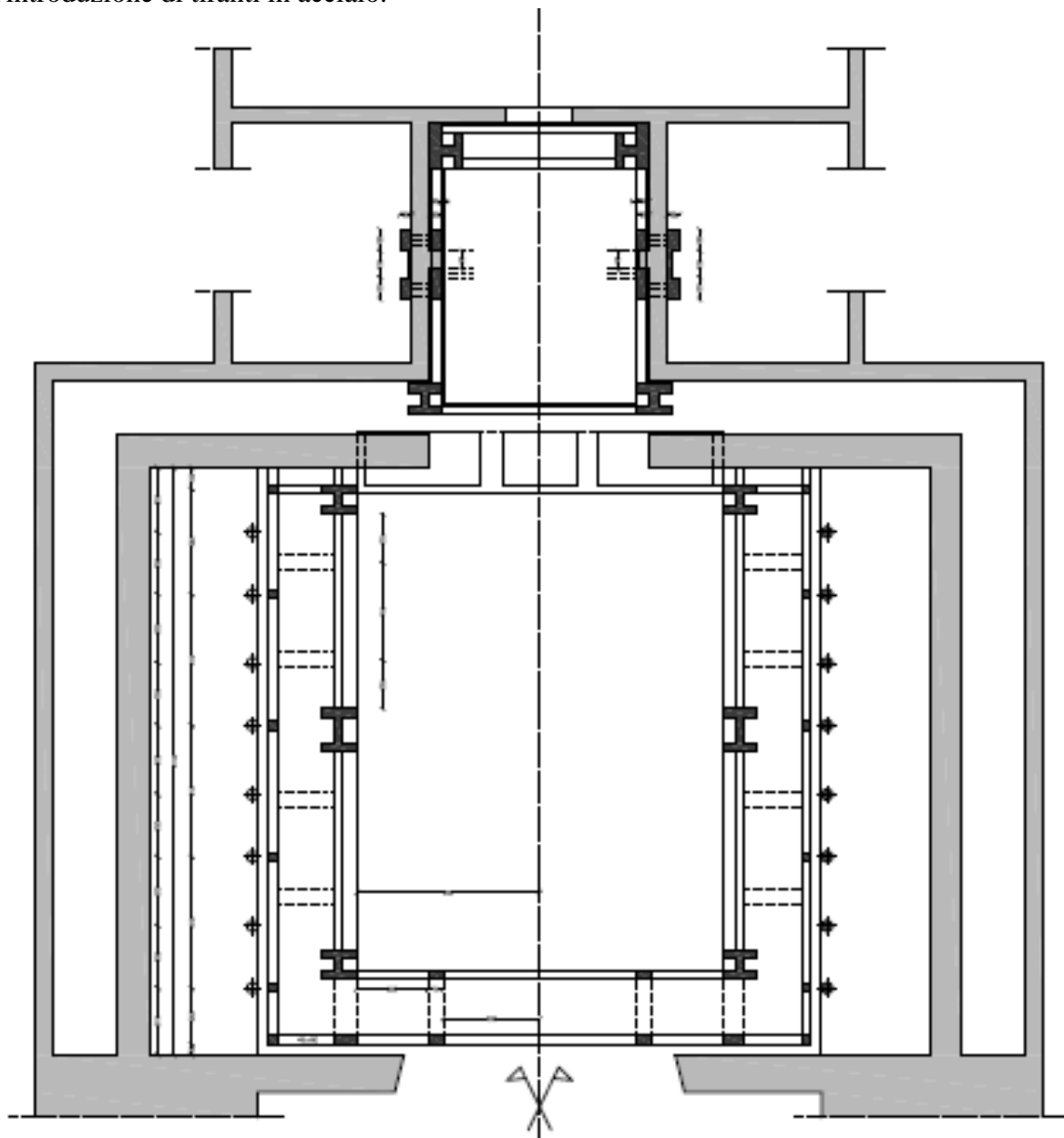


Figura 4: Nuove strutture realizzate nel palcoscenico e nel retropalco

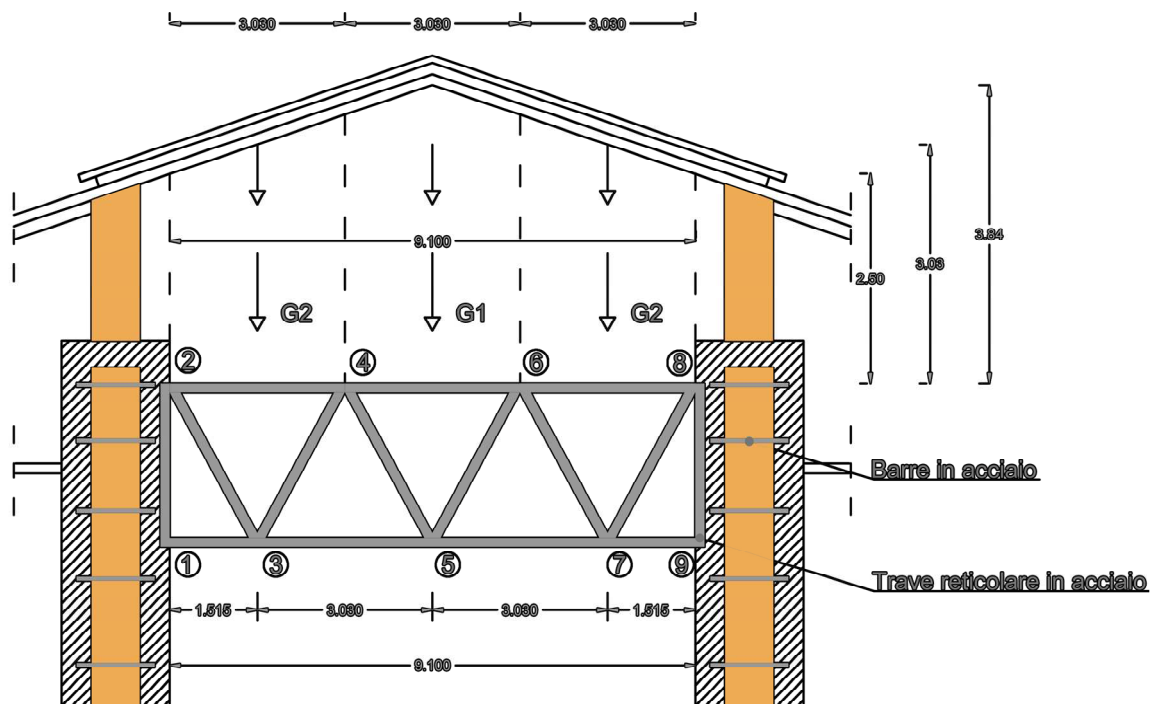


Figura 5: Telaio sostitutivo della muratura del retropalco

Originariamente venne realizzato da Basile un solo solaio intermedio a quota +8.66 m dal piano campagna, costituito da un trave rompitratta in ferro in esecuzione chiodata, composta da lamiere e da angolari, la quale sosteneva due campi di solaio, ciascuno di m 5 di luce in profilati ad I e voltine in laterizio.

L'introduzione di nuovi impalcati venne ritenuta conforme allo spirito della normativa sismica relativa agli interventi di adeguamento, in quanto determina un comportamento strutturale più favorevole nei confronti delle azioni sismiche.

Il corpo Nord era caratterizzato dalla presenza della copertura e di un solaio a quota 8.66 m, mentre nel corpo sud era stato realizzato un secondo solaio. I nuovi impalcati (due per il corpo nord ed uno per quello sud) sono stati progettati seguendo la stessa concezione strutturale del Basile, disponendo una trave rompitratta in acciaio a sostegno di due campate in sistema misto acciaio-calcestruzzo, secondo le indicazioni di figura 6.

Le suddette campate sono realizzate con canali in lamiera grecata aventi altezza di 206 mm e spessore di 1.5 mm e soprastante getto di calcestruzzo avente spessore minimo di 65 mm, previa interposizione di rete elettrosaldata ϕ 6 con maglia quadrata di lato 150 mm, senza l'ausilio di puntelli intermedi.

Le verifiche hanno considerato le due condizioni di carico associate alla resistenza della sola lamiera e della sezione mista. Le massime tensioni normali nel calcestruzzo e nell'acciaio sono risultate rispettivamente pari a 1.8 ed a 135 MPa. La freccia teorica in mezzzeria era di 12.1 mm, inferiore ad $L/400$. La massima tensione di aderenza è risultata pari a 0.083 MPa, tale da non richiedere particolari dispositivi antiscorrimento. La connessione tra i canali e le

travi in acciaio è stata prevista con chiodi sparati, in grado di resistere ad un'azione tagliante pari alla reazione di appoggio.

La trave centrale rompitratta, avente luce netta di 10.10 m, è stata realizzata utilizzando due profilati HEB 300. In considerazione delle difficoltà di movimentazione, detti profilati sono suddivisi in due tronchi da assemblare in opera per mezzo di piastre coprigiunto saldate con cordoni d'angolo, a completo ripristino della resistenza. L'appoggio è costituito da un profilato HEB 240 lungo 1200 mm, disposto trasversalmente alla trave, la quale trasmette una reazione di 200 kN ed induce una tensione locale di 0.7 MPa.

Al fine di incrementare la resistenza della muratura ne è stato previsto un placcaggio costituito da una piastra in acciaio, tirantata con tre barre ϕ 20, ciascuna pretesa con uno sforzo di 20 kN, in modo da realizzare un'efficace precompressione trasversale della parete muraria.

Sviluppando l'analisi sismica statica, concentrando le masse in corrispondenza degli impalcati e della copertura ed adottando un coefficiente di protezione $I=1.2$, si sono calcolate le forze sismiche, relative alla situazione preesistente e si è eseguita l'analisi sismica.

In modo analogo si è proceduto per analizzare la nuova situazione, la quale prevede la presenza di altri due solai alle quote di 13.21 e di 16.8 m.

La struttura è stata analizzata attraverso un modello di telaio spaziale, utilizzando il codice di calcolo agli elementi finiti *Supersap*, operando una discretizzazione in 180 ed in 268 elementi di tipo trave, rispettivamente per la situazione preesistente e per la configurazione variata.

Sono state assunte nei calcoli le seguenti caratteristiche meccaniche dei materiali:

	Muratura	Acciaio	Calcestruzzo
Modulo di Young (N/mm ²)	4000	210000	30000
Modulo di Poisson	0.2	0.3	0.1
Peso di volume (Kg/m ³)	1550	7850	2850

In entrambe le situazioni strutturali, i corpi quadrangolari sono stati considerati incastrati in corrispondenza ai nodi di base, mentre, ai vari piani sono stati vincolati uno o più gradi di libertà di alcuni nodi, in relazione alla presenza di tratti di muratura capaci di impedirne gli spostamenti nelle direzioni considerate. Sono state analizzate due condizioni di carico; considerando rispettivamente i carichi verticali e le forze sismiche dirette nelle due direzioni orizzontali principali. L'inserimento dei nuovi solai ha determinato un aumento dei valori di sforzo normale sulle colonne (la tensione normale media passa da 0.58 a 0.70 MPa), tuttavia la massima tensione di pressoflessione deviata si riduce da 1.12 a 1.01 MPa.

La tensione tangenziale media è risultata pari a 0.03 MPa, pienamente ammissibile.

Nel palcoscenico sono state realizzate torri con struttura in acciaio per le scale e per gli ascensori, di cui per brevità si tralascia la descrizione.

Inoltre si è proceduto al rifacimento della copertura del pronao, sostituendo i puntoni in legno della capriata centrale con nuovi elementi in legno lamellare e disponendo arcarecci in acciaio secondo le indicazioni di figura 8.

Pertanto, si prese in considerazione la possibilità di realizzare una struttura reticolare spaziale indipendente, avente la stessa inclinazione del palcoscenico rappresentata nella figura 9.



Figura 6: Struttura della copertura dei corpi quadrangolari

Questa struttura, del tipo *space-dal* della *Ponteggi Dalmine*, era costituita da due reticoli piani paralleli, collegati tra loro da aste inclinate. Le aste avevano sezione circolare cava, alle cui estremità erano saldati raccordi troncoconici, muniti di un particolare dispositivo di collegamento a semisfere in acciaio ad alta resistenza (C45 bonificato), riprendendo un originale sistema proposto dalla *Mero* intorno al 1960.

I nodi centrali presentano otto forature filettate atte ad alloggiare le quattro aste disposte nei piani orizzontali e le quattro aste diagonali. I nodi perimetrali presentano configurazioni diverse in relazione al minor numero di aste ivi convergenti e alla presenza dei vincoli esterni. Per brevità di esposizione si tralascia di affrontare gli altri interventi di carattere impiantistico, aventi importanti risvolti strutturali, derivanti dall'ipotesi, poi accantonata, di realizzare nuovi corpi di fabbrica interrati negli spazi liberi all'esterno del teatro.

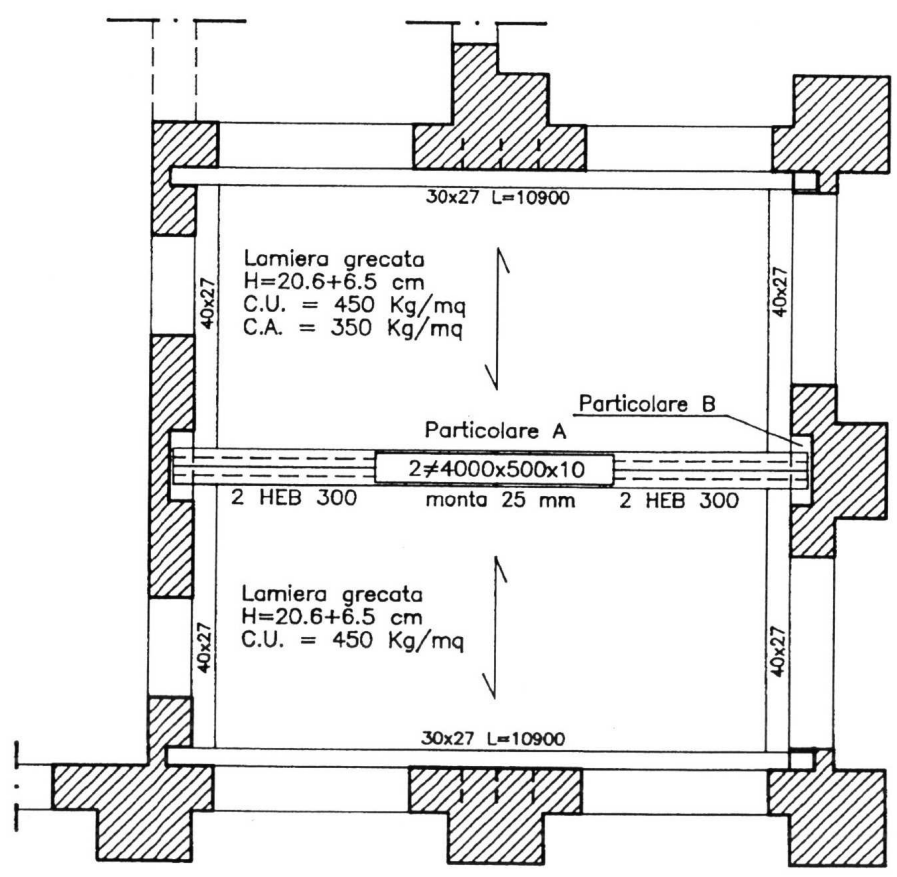
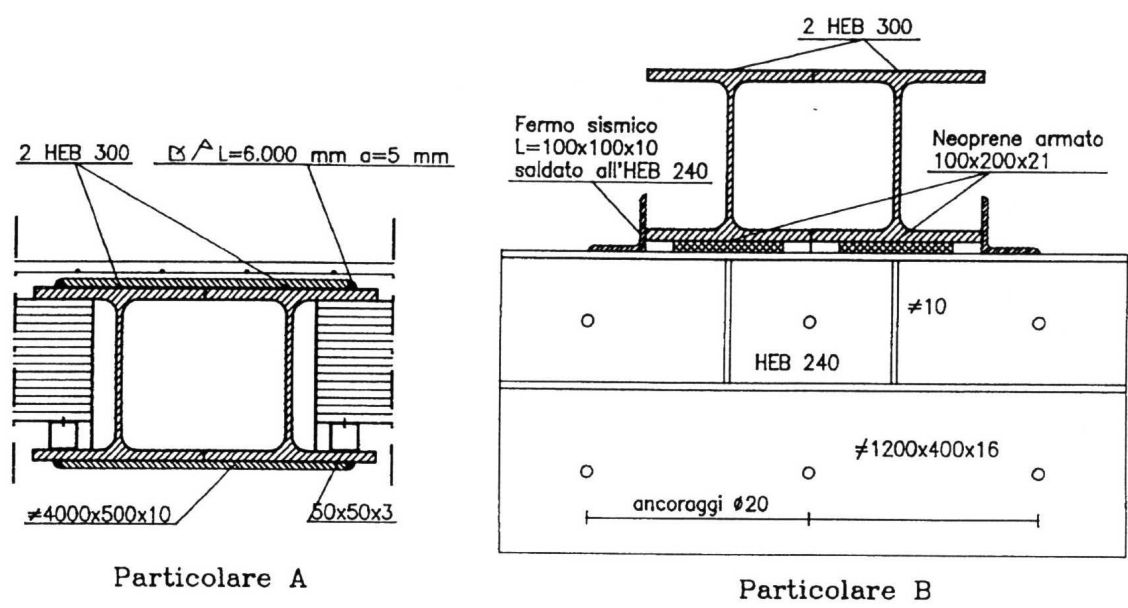


Figura 7: Nuovo impalcato in acciaio della torre Sud.



Figura 8: Strutture di copertura del pronao

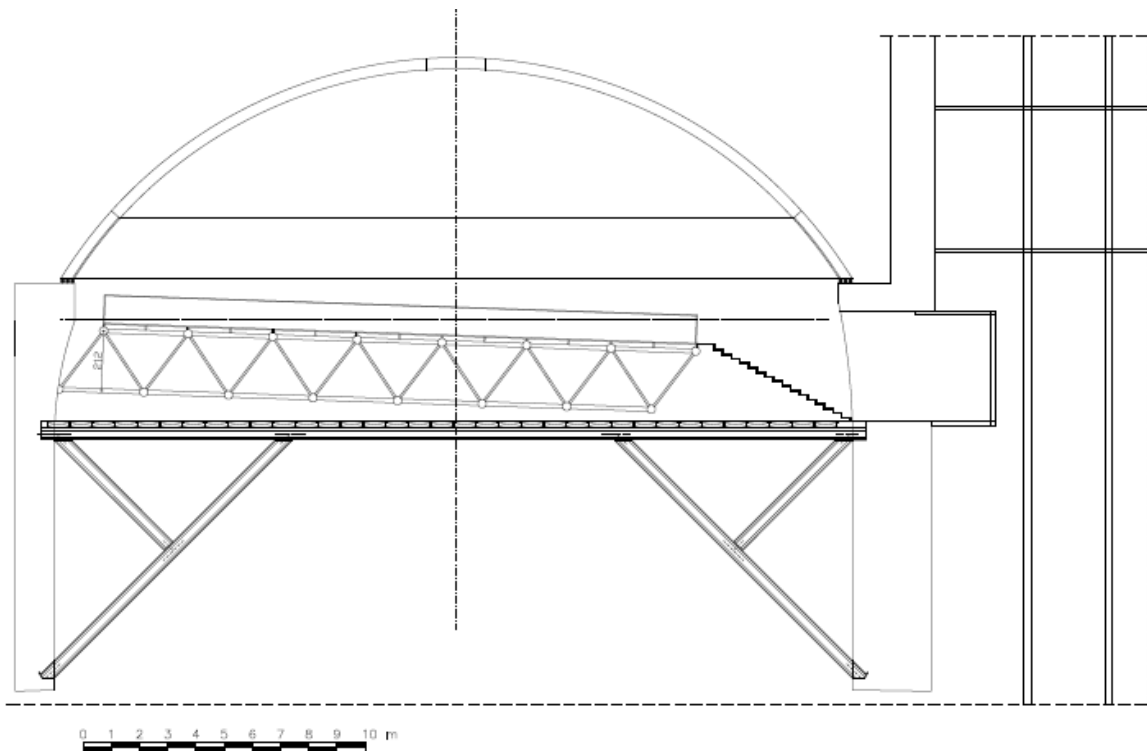


Figura 9: Sezione schematica della struttura reticolare spaziale della nuova sala sottocupola

5 CONCLUSIONI

La memoria ripercorre alcune fasi dei lavori di costruzione del teatro (II metà del XIX secolo) e degli interventi di ristrutturazione e di adeguamento eseguiti tra il 1986 ed il 1993, ponendo particolare attenzione sugli aspetti strutturali. Dall'esposizione si evidenziano le notevoli incertezze che caratterizzarono l'intera vicenda sia dei lavori di costruzione, sia degli interventi di adeguamento, con redazione di numerose varianti e ritardi nella formulazione dei pareri e delle relative approvazioni.

Tuttavia, a distanza di alcuni lustri dal completamento dei lavori di adeguamento, si ritiene di poter formulare un giudizio sostanzialmente positivo sulle opere eseguite, ridimensionando le affermazioni negative profuse da taluni tecnici e amplificate dalla stampa in occasione della riapertura del teatro, secondo cui i nuovi lavori avessero stravolto alcune peculiarità architettoniche e funzionali del teatro.

Ringraziamenti: Si ringraziano i professori Andrea Failla e Giovanni Fatta e l'architetto Emanuele Villanti per i documenti forniti e l'architetto Giulio Carra e l'ingegnere Francesca Lannino e per il supporto nella rielaborazione dei disegni.

BIBLIOGRAFIA

- [1] B. Forest De Belidor, *La scienza degli Ingegneri con note di Navier*, Edizioni Polistampa 2004.
- [2] G. H. Love, *Des diverses resistances et autres proprietes del la fonte, du fer et de l'acier*, Edizioni Lacroix, Paris 1855;
- [3] C. Jolly et F. Joly, *Construction des planchers et poutres en fer*, Edizioni Dunod, Paris 1863;
- [4] J. Denfer, *Charpenterie métallique*, Edizioni Gauthier-Villars et fils, Paris 1894.
- [5] G.B.F. Basile, *Calcolo di stabilità della cupola del teatro Massimo di Palermo*, Tipografia Lao, Palermo 1876;
- [6] G.B.F. Basile, *Sulla costruzione del teatro Massimo Vittorio Emanuele in Palermo*, Palermo 1883.
- [7] G.B.F. Basile, *Il teatro Massimo Vittorio Emanuele in Palermo*, Comitato esecutivo del VII Congresso Nazionale e I Internazionale degli ingegneri ed architetti, Palermo 1892;
- [8] G. Salemi Pace, *Meccanica applicata alle Costruzioni*, Edizioni Lao Palermo, 1894.
- [9] A. Albanese, "Esame e parere del Collegio sul questionario relativo al Teatro Massimo di Palermo" *Atti del Collegio degli Ingegneri e Architetti di Palermo*, anno X, 1897.
- [10] E. Benvenuto, *La Scienza delle Costruzioni e il suo sviluppo storico*, Edizioni Sansoni, 1981.
- [11] G. Fatta e M. C. Ruggeri Tricoli, *Palermo nell'età del ferro. Architettura, tecnica, rinnovamento*, Edizioni Giada, Palermo 1983.
- [12] L. Maniscalco Basile, *Storia del Teatro Massimo di Palermo*, Edizioni L. S. Olschki, Firenze 1984.
- [13] G. Pirrone, *Il Teatro Massimo di G. B. Filippo Basile a Palermo 1867/97*, ed. Officina 1984.
- [14] N. Scibilia, *Le Strutture in Acciaio del Teatro Massimo di Palermo*, (1991) XIII Congresso C.T.A Abano Terme (PD).

- [15] G. Fatta e L. Caleca, “Le tecniche edilizie a Palermo nella seconda metà del XIX secolo. La costruzione del Teatro Massimo Vittorio Emanuele” dal volume 150 Anni di Costruzione Edilizia in Italia. EdilStampa 1992 Roma, pp. 171- 198.
- [16] G. Fatta, “Il ferro nelle tecniche costruttive del Teatro Massimo V.E. di Palermo” Bollettino dell’Ordine degli Ingegneri della Provincia di Palermo, (1993) n° 1.
- [17] G. Fatta, “La fabbrica del Teatro Massimo” Bollettino dell’Ordine degli Ingegneri della Provincia di Palermo, (1996) n° 1.
- [18] E. Mauro, E. Sessa, *Giovan Battista Filippo ed Ernesto Basile. Settant’anni di Architetture.* Edizioni Novecento, Palermo 2000.
- [19] G. Di Benedetto, *Carlo Giacchery 1812-1865.* Flaccovio Editore Palermo 2011.