



# UNIVERSITÀ DEGLI STUDI DI PALERMO

## Servizio di Prevenzione e Protezione di Ateneo

### PIANO OPERATIVO SPECIFICO DELLA PROCEDURA CONCORSUALE

*Procedura selettiva, per titoli ed esami, relativa alla copertura di n. 1 posto di Dirigente di seconda fascia presso l'Area Sistemi Informativi e Portale di Ateneo, a tempo indeterminato - D.D.G. n. 1834 del 27.05.2019 – Università degli Studi di Palermo*

#### **Misure di prevenzione per il contenimento della diffusione del Covid-19 nello svolgimento dei concorsi pubblici**

#### PREMESSA

Tenuto conto del “*Protocollo di svolgimento dei concorsi pubblici di cui all’articolo 1, comma 10, lettera z), del Decreto del Presidente del Consiglio dei ministri 14 gennaio 2021*”, il presente documento contiene tutti gli adempimenti necessari per una corretta gestione ed organizzazione del concorso in epigrafe, allo scopo di garantire, nell’attuale contesto di emergenza epidemiologica, adeguati livelli di protezione dei lavoratori e degli utenti ed adeguate condizioni di salubrità e sicurezza degli ambienti di lavoro, delle modalità lavorative e di svolgimento delle operazioni connesse.

#### OBIETTIVI

Allo scopo di raggiungere i primari obiettivi di sicurezza relativi alla salvaguardia delle persone e, tenendo conto delle necessarie misure preventive per ridurre le probabilità di contagio da Covid -19, nonché delle azioni di prevenzione del fattore di rischio rappresentato dal contatto con soggetto affetto da Covid-19, i concorsi pubblici devono essere realizzati e gestiti in modo da:

- a) garantire, nel corso delle prove, il rispetto del “criterio di distanza droplet” aumentata di 1 m;
- b) garantire l’accesso agli spazi individuati per le prove programmando il numero di accessi contemporanei nel rispetto del “criterio di distanza droplet” aumentata di 1 m e regolamentando i flussi e i percorsi in modalità di senso unico;
- c) assicurare che i candidati e gli operatori utilizzino, in ogni fase delle prove, i dispositivi di protezione delle vie aeree;
- d) garantire in continuità (tra una prova e l’altra) l’applicazione di metodologie e protocolli per una corretta disinfezione e sanificazione degli ambienti, degli arredi, delle aree di pertinenza;
- e) garantire il monitoraggio della temperatura corporea dei candidati attraverso termoscanner;
- f) garantire nell’area concorsuale, l’attivazione di un adeguato servizio sanitario;
- g) garantire la possibilità per le squadre di soccorso di operare in condizioni di sicurezza;
- h) evitare ogni possibile assembramento prima, durante e dopo lo svolgimento del concorso in tutti gli ambienti interni ed esterni alla sede concorsuale.



# UNIVERSITÀ DEGLI STUDI DI PALERMO

## Servizio di Prevenzione e Protezione di Ateneo

### SCelta DELL'AREA CONCORSUALE E DELL'AULA

L'area concorsuale identificata è il Dipartimento di Architettura Edificio n. 14, con sede nell'**Aula C.6-C.8** sita al piano terra del **Corpo a "C" del Dipartimento di Architettura**, Campus Universitario di Viale delle Scienze, Palermo.

### REQUISITI DELL'AREA CONCORSUALE

- L'area concorsuale prescelta è servita da adeguata viabilità ed è raggiungibile tramite il trasporto pubblico locale;
- è dotata di ingressi riservati ai candidati come da planimetria allegata (*Allegato 1/A*);
- è dotata nelle immediate adiacenze di aree di parcheggio riservate ai candidati con esigenze particolari;
- l'aula concorsuale dispone di sufficiente area interna con adeguata aerazione naturale;
- è stato identificato un locale autonomo e isolato **Aula C.9**, come da planimetria allegata (*Allegato 1/A*), ubicato prima dell'accesso all'aula di concorso, ove accogliere ed isolare i soggetti sintomatici (sintomi insorti nel corso delle prove), raggiungibile attraverso un percorso separato ed isolato da quello dei candidati diretti alla stessa aula concorso, per evitare la diffusione del contagio e garantire la privacy del soggetto a rischio. All'interno di tale locale saranno condotti ed isolati i soggetti che presentino temperatura al di sopra dei 37,5°C o altra sintomatologia riconducibile al Covid-19, insorta nel corso delle prove concorsuali;
- sono state identificate opportune misure di gestione dell'emergenza attraverso la redazione di uno specifico Piano di emergenza ed evacuazione dell'area concorsuale ai sensi della normativa vigente (*Allegato 3*);
- Sono stati individuati un numero complessivo di personale addetto alla gestione concorsuale pari a 7 distinto nelle seguenti attività di mansione:
  - n. 1 Presidente
  - n. 2 Commissari
  - n. 1 Segretario
  - n. 3 Addetti alla vigilanza;
- l'informazione sulla procedura concorsuale ai candidati è assicurata tramite l'invio del presente piano tramite PEC ed attraverso la pubblicazione del presente documento unitamente al Protocollo di svolgimento dei concorsi pubblici del Dipartimento della Funzione Pubblica, in apposito link dedicato ed accessibile dalla sezione del portale istituzionale dell'Università degli Studi di Palermo. Inoltre saranno installati opportuni pannelli informativi contenenti testi e figure esplicative che saranno dislocati all'interno dell'Area Concorsuale;
- la formazione del personale addetto e dei componenti della commissione esaminatrice sarà assicurata attraverso preliminari riunioni dedicate che saranno svolte in modalità a distanza.



# UNIVERSITÀ DEGLI STUDI DI PALERMO

## Servizio di Prevenzione e Protezione di Ateneo

### REQUISITI DIMENSIONALI DELL'AULA CONCORSO

#### *Organizzazione dell'accesso, posizionamento ed uscita dei candidati*

- L'**Aula C.6-C.8** è dotata di quattro ingressi riservati ai candidati, distinti e separati tra loro per consentirne il diradamento, in entrata e in uscita dall'area;
- è disponibile un'area adiacente all'ingresso dell'aula concorso, riservata all'attesa dei candidati con particolari esigenze (portatori di handicap, immunodepressi, etc.) e del personale addetto all'organizzazione del concorso;
- sono stati tracciati appositi percorsi di entrata ed uscita dei candidati dall'aula identificati con segnaletica orizzontale a pavimento riportati nell'*Allegato 2*;
- l'aula sede di concorso è dotata di postazioni operative costituite da scrittoio e sedia posizionate a una distanza omnidirezionale di 2 metri l'una dall'altra, con una superficie per ciascun candidato di 4 m<sup>2</sup>. Sullo scrittoio sono resi disponibili una penna monouso ed il materiale concorsuale (foglio stesura compiti). L'aula in considerazione della sua ampiezza (superficie complessiva pari a 140 m<sup>2</sup>) è sufficientemente ampia per garantire una collocazione dei candidati nel rispetto del limite numerico di 30 presenze indicato dal DPCM del 14 gennaio 2021;
- i candidati saranno disposti per singola fila contrassegnata da un numero crescente, a partire dalla zona cattedra, per garantire un loro afflusso ed un loro esodo ordinato al termine della prova. I candidati, una volta raggiunta la postazione loro assegnata, dovranno rimanere seduti per tutto il periodo antecedente alla prova, quello della prova stessa e dopo la consegna dell'elaborato finché non saranno autorizzati all'uscita. Durante l'orario d'esame sarà permesso l'allontanamento dalla propria postazione esclusivamente per recarsi ai servizi igienici o per altri motivi indifferibili. I candidati saranno invitati all'uscita per singola fila in tempi distanziati tra loro al fine di evitare gli assembramenti. Per ogni fila e per tutta la lunghezza delle stesse è stata applicata apposita segnaletica orizzontale calpestabile sulla pavimentazione, al fine di facilitare l'osservanza del mantenimento costante della distanza interpersonale di sicurezza;
- la procedura di deflusso dei candidati dall'aula concorsuale sarà gestita in maniera ordinata, invitando all'uscita i candidati ordinandoli per singola fila, progressivamente. L'esodo dei candidati sarà espletato in maniera ordinata al fine di garantire la distanza interpersonale tra i candidati di almeno 2.00 m.

#### *Caratteristiche strutturali dell'aula*

L'aula prescelta possiede le seguenti caratteristiche:

- pavimentazione e strutture verticali (strutture murarie ed arredi) facilmente sanificabili;



# UNIVERSITÀ DEGLI STUDI DI PALERMO

## Servizio di Prevenzione e Protezione di Ateneo

- i servizi igienici sono ad uso esclusivo degli addetti al concorso e dei candidati, facilmente accessibili dall'aula e sono identificati con apposita cartellonistica e segnaletica (*Allegato 1/B*), dimensionati secondo gli standard previsti dalla legislazione vigente;
- è garantito un elevato livello di areazione naturale, anche con il contributo della ventilazione meccanica, fornita di sistema di esclusione di ricircolo dell'aria.

### MODALITA' DI SVOLGIMENTO DELLA PROVA E CRONOPROGRAMMA

Fatte salve tutte le misure di prevenzione e protezione già predisposte dal datore di lavoro, i lavoratori addetti alle varie attività concorsuali non potranno utilizzare le stesse aree di ingresso e di uscita utilizzate dai candidati per entrare e uscire dall'area concorsuale. Prima di accedere alle aree dedicate allo svolgimento del concorso, i lavoratori si sottoporranno ad una adeguata igiene delle mani per poi indossare il dispositivo di protezione che dovrà essere indossato durante l'intero svolgimento della prova concorsuale. Le medesime cautele trovano applicazione rispetto ai membri delle commissioni esaminatrici.

#### ***Cronoprogramma***

- Bonifica, sanificazione e disinfezione preliminare dell'area concorsuale.

#### ***I SESSI ONE***

##### **- ore 9,00:**

- a) consegna dell'autodichiarazione (*Allegato 4*) all'addetto al ricevimento
- b) misurazione della temperatura mediante termoscanner
- c) igienizzazione delle mani da parte del candidato utilizzando il dispenser lavamani igienizzante
- d) operazioni di riconoscimento e registrazione presso il desk dedicato
- e) posizionamento dei candidati in aula

##### **- ore 9,30:** inizio e svolgimento della I prova

Per l'intera durata della prova i candidati devono obbligatoriamente mantenere la mascherina chirurgica. E' vietato il consumo di alimenti a eccezione delle bevande, di cui i candidati potranno munirsi preventivamente. I fogli per la stesura dei compiti saranno distribuiti direttamente al posto di ognuno dei partecipanti dal personale addetto; l'eventuale traccia della prova sarà comunicata verbalmente e la consegna degli elaborati sarà effettuata da ogni partecipante che ne segnali il compimento, previa autorizzazione da parte del personale addetto o dei membri della commissione esaminatrice. Durante le prove gli addetti al controllo dovranno sempre essere muniti di facciale filtrante FFP2, circolare solo nelle aree e nei percorsi indicati ed evitare di permanere in prossimità dei candidati a distanze inferiori a 1 metro.

- **ore 12,30:** termine della I prova e operazione di deflusso dall'aula attraverso un'uscita per singola fila in tempi distanziati tra loro al fine di evitare gli assembramenti.



## UNIVERSITÀ DEGLI STUDI DI PALERMO

### Servizio di Prevenzione e Protezione di Ateneo

- **ore 13,00-13,30:** pulizia, sanificazione e disinfezione dell'aula concorso, delle postazioni dei candidati, degli arredi, delle maniglie, dei locali, degli ambienti e dei servizi igienici.

#### *II SESSIONE*

- **ore 15,00:**

- a) misurazione della temperatura mediante termoscanner
- b) igienizzazione delle mani da parte del candidato utilizzando il dispenser lavamani igienizzante
- c) operazioni di riconoscimento e registrazione presso il desk dedicato
- d) posizionamento dei candidati in aula

- **ore 15,30:** inizio e svolgimento della II prova con le medesime modalità riportate nella I Sessione

- **ore 18,30:** termine della II prova e operazione di deflusso dall'aula

- **ore 19,00:** pulizia, sanificazione e disinfezione dell'aula concorso, delle postazioni dei candidati, degli arredi, delle maniglie, dei locali, degli ambienti e dei servizi igienici.

Per quanto non previsto nel presente Piano operativo specifico, si rimanda ai contenuti del *“Protocollo di svolgimento dei concorsi pubblici di cui all'articolo 1, comma 10, lettera z), del Decreto del Presidente del Consiglio dei ministri 14 gennaio 2021”*.

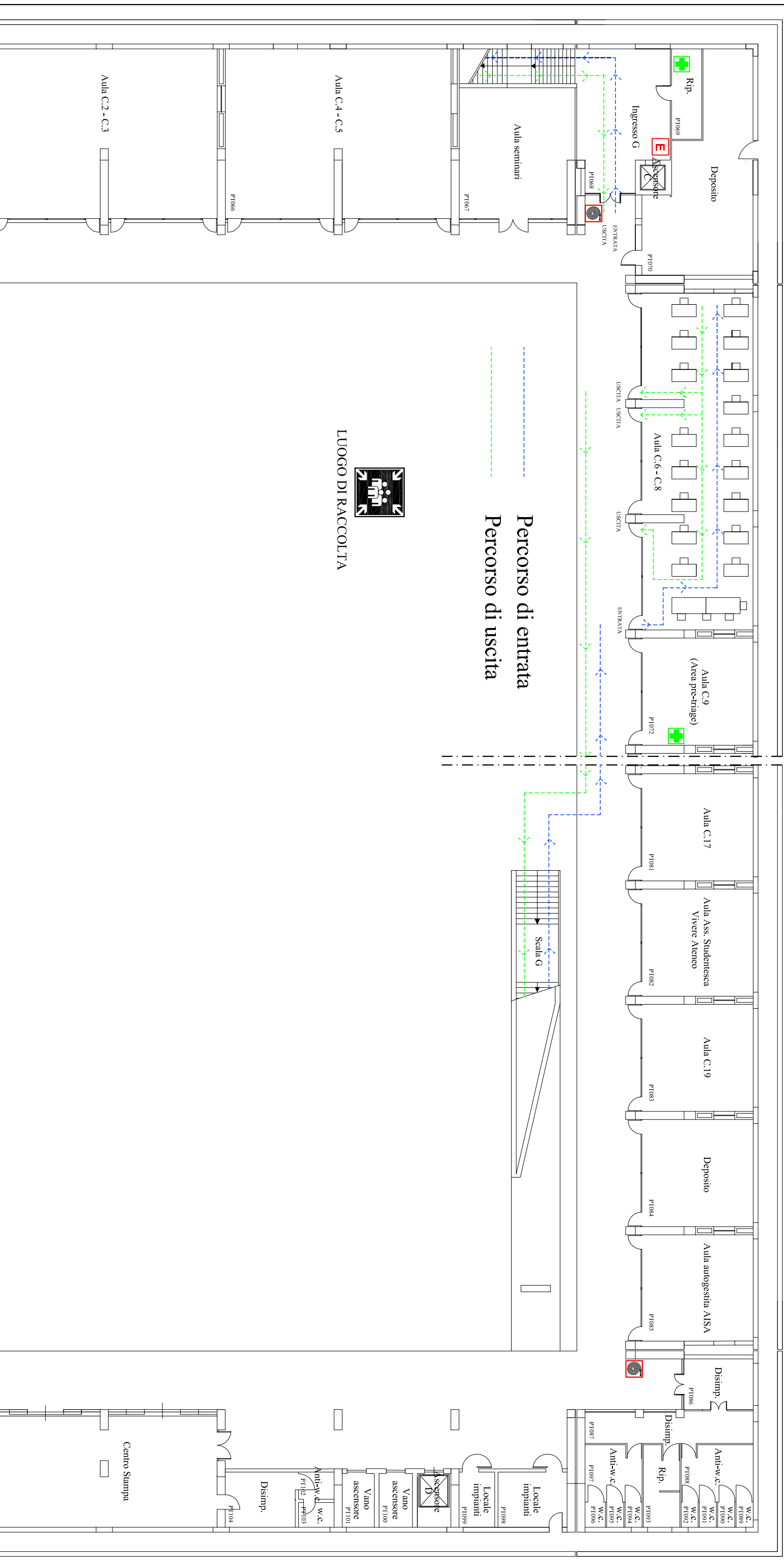
Il Responsabile  
Prof. Guido Lacca

# EDIFICIO 14 - CORPO C

## PLANIMETRIA AREA CONCORSUALE

### PIANO TERRA

VIALE DELLE SCIENZE

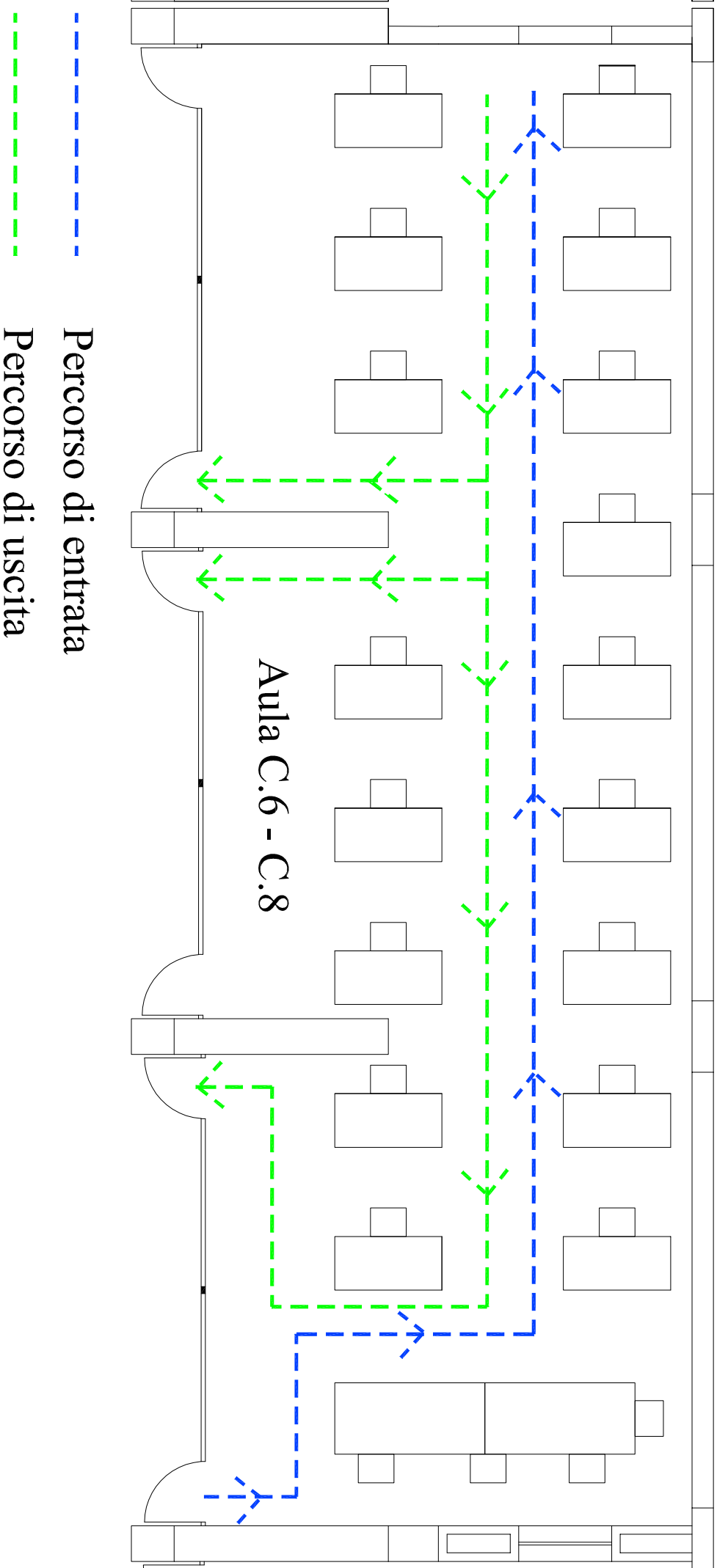




EDIFICIO 14 - CORPO C

Planimetria aula concorso

PIANO TERRA







**UNIVERSITÀ DEGLI STUDI DI PALERMO**

***EDIFICIO 14***  
***DIPARTIMENTO ARCHITETTURA***

**PROCEDURE DI EMERGENZA**  
**AREA CONCORSALE**

## 1. PROCEDURE DI INTERVENTO ED EVACUAZIONE

Le azioni da effettuare in caso di emergenza sono molto importanti ed in questi casi è necessario mantenere la calma e la lucidità per mettere in atto procedure prestabilite. Le procedure sono la rappresentazione in genere schematica, delle linee guida comportamentali ed operative che “scandiscono” i vari momenti dell’emergenza e forniscono un valido insieme di direttive tramite le quali il personale può operare efficacemente, efficientemente e con maggiore sicurezza.

In caso di emergenza **i comportamenti generali** da adottare sono:

1. Mantenere la calma, non trasmettere panico.
2. Informare il Coordinatore alla “gestione delle emergenze”.
3. Non muoversi in modo disordinato, non correre, seguire ordinatamente i percorsi di esodo.
4. Prestare assistenza a chi si trova in difficoltà solo se si è sicuri del proprio operato.
5. Attenersi alle istruzioni impartite dal Coordinatore dell’emergenza.
6. In caso di evacuazione recarsi ordinatamente nel “luogo di raccolta” individuato nella planimetria Allegato 3/A ed attendere le istruzioni necessarie. Non rientrare nell’edificio per nessun motivo fino a quando non vengono ripristinate le condizioni di normalità.
7. Attenersi alle specifiche procedure di seguito indicate nelle varie tipologie di emergenza (incendio, allagamento, ecc.).

Per una evoluzione favorevole dell’evento “emergenza” occorre che ciascuno esegua le sopra citate operazioni, nella giusta sequenza e soprattutto coordinandosi con le operazioni eseguite da altri.

Durante il normale svolgimento delle attività il personale si deve attenere alle norme di sicurezza indicate e informandosi su come raggiungere, in caso di necessità, le uscite di sicurezza e i mezzi antincendio più vicini.

In linea generale, si riportano di seguito le procedure di evacuazione alle quali ciascuno dovrà adeguare il proprio comportamento:

CHI	- Tutte le persone presenti nell’edificio ad eccezione degli addetti alla gestione dell’emergenza.
QUANDO	- L’ordine di evacuazione viene impartito dal Coordinatore dell’emergenza. - Il personale è tenuto a rispettare le procedure contenute nel presente piano, tuttavia può abbandonare l’edificio anche in assenza di specifico ordine, quando ritiene di essere in pericolo.
COME	- Mantenendo la calma. - Ponendo subito fine a qualsiasi operazione rischiosa che si sta eseguendo. - Seguendo le vie di esodo predisposte e segnalate. - Evitando assolutamente di utilizzare gli ascensori e i percorsi diversi da quelli indicati. - Uscendo ordinatamente e non rientrando per nessuna ragione. - Non sostando nei passaggi o davanti le porte. - Dirigendosi verso i luoghi di raccolta, senza correre e senza destare panico. - Non spingendo altri. - Tenendosi saldamente alla ringhiera mentre si stanno scendendo le scale, per evitare di cadere. - Raggiungendo i luoghi di raccolta indicati nella planimetria allegata ed attendendo ulteriori istruzioni. - Non tentando il rientro nei luoghi di lavoro se non si è ricevuto l’ordine di rientro da parte del Coordinatore dell’emergenza.

## Procedure in caso di segnalazione dell'emergenza

Nell'**Edificio**, le procedure dovranno attenersi a quanto segue:

- chiunque rilevi una situazione d'emergenza deve dare l'allarme tramite il pulsante di allarme più vicino.
- Il segnale di allarme arriva al posto presidiato, da qui l'addetto alla gestione delle emergenze allerta il coordinatore e contemporaneamente l'addetto al piano per valutare la gravità dell'evento.
- Valutata la gravità dell'emergenza, il Coordinatore, qualora fosse necessario, darà disposizioni per dare il segnale di stato di allerta o di evacuazione.

La procedura di allarme deve essere a fasi successive per l'evacuazione progressiva dell'immobile secondo le modalità di seguito riportate:

Fase	Tipo di segnalazione	Comportamento ed azione da seguire
1	<b>Un suono intermittente</b> (ad intervalli di tempo prestabiliti) della sirena, che segnala la presenza di un incendio o di altra emergenza, allertando i presenti. (Il numero degli intervalli e loro durata dovranno essere verificati a seguito delle esercitazioni che devono essere previste).	Disinserire tutte le attrezzature elettriche dei vari locali. Restare in attesa di istruzioni che saranno impartite con appositi segnali di allarme.
2	<b>Il suono continuo della sirena segnala l'obbligo di evacuazione.</b>	Disinserire tutte le attrezzature elettriche dei vari locali. Dare opportuna assistenza al personale che si trova in difficoltà a scendere le scale. Accompagnare l'eventuale vostro visitatore. Seguire le norme per l'evacuazione.

## Procedure in caso di incendio

In caso d'incendio il personale dovrà attenersi strettamente alle seguenti istruzioni:

1. avvertire telefonicamente o a voce l'addetto all'emergenza del piano;
2. disinserire tutte le attrezzature elettriche (computer, attrezzature da laboratorio ecc.);
3. tentare di spegnere l'incendio con gli estintori disponibili sul posto iniziando l'opera di estinzione solo con la garanzia di una via di fuga sicura alle proprie spalle e con l'assistenza di altre persone;
4. soccorrere eventuali persone in pericolo di vita;
5. chiudere immediatamente tutte le porte, specie quelle di comunicazione con i corridoi;
6. allontanare eventuali materiali combustibili e/o infiammabili, nonché qualunque tipo di bombola di gas dalla zona che può essere interessata dall'incendio;
7. evacuare i locali, dopo aver ricevuto l'ordine di evacuazione da parte del Coordinatore, seguendo le norme previste per l'evacuazione (accompagnando l'eventuale visitatore);
8. dare opportuna assistenza al personale che si trova in difficoltà a scendere le scale;
9. non usare gli ascensori;
10. non abbandonare i "luoghi di raccolta", individuati all'esterno dell'edificio (*Tav.I/A e Tav.IV/B*), se non espressamente autorizzati dal Coordinatore all'emergenza.

## Procedure in caso di allagamento

In caso di allagamento si deve immediatamente avvisare il Coordinatore dell'Emergenza fornendo informazioni circa la situazione e la sua localizzazione.

*Il Coordinatore e gli Addetti all'Emergenza:*

- interrompono immediatamente l'erogazione dell'acqua dal contatore generale;
- interrompono l'erogazione dell'energia elettrica e si astengono da altri interventi sui circuiti elettrici;
- verificano la necessità di chiedere, al responsabile di Struttura, lo sfollamento;
- non permettono ad alcuno, che non sia addetto all'emergenza, di sostare nella zona delle operazioni;
- eliminano la perdita se si tratta di rubinetti aperti o tubazioni rotte su cui è possibile intervenire.

Se l'operazione non è possibile con le risorse interne, allertano i seguenti Enti di emergenza:

- **Azienda dell'Acqua (AMAP)**
- **Vigili del Fuoco**

## **Procedure in caso di terremoto**

**Comportamenti generali** da adottare in caso di terremoto:

### **procedure durante la scossa:**

- Mantenere la calma e non trasmettere panico diffondendo informazioni non verificate.
- Solo se ci si trova al piano terra e in prossimità di un'uscita (indicativamente ad una distanza non superiore a 15-20 metri di percorso effettivo) dirigersi rapidamente verso essa ed uscire in luogo sicuro (stando lontani dall'edificio stesso ed in particolare da cornicioni e terrazzi).
- Sostare nei posti maggiormente sicuri, come architravi, muri portanti (muri più spessi), angoli di pareti che costituiscono una ottima protezione durante i crolli.
- Abbassarsi (non rimanere in piedi) e possibilmente proteggersi (se non completamente almeno la testa) sotto un tavolo o una scrivania.
- Non sostare accanto ad oggetti o altro materiale pesante che può cadere (ad esempio vicino ad una libreria o al di sotto di un lampadario).
- Non usare le scale.
- Non usare per nessun motivo l'ascensore.

### **Procedure successive alla scossa**

- Non muoversi in modo disordinato, non correre e seguire ordinatamente i percorsi di esodo indicati dalla segnaletica di sicurezza e comunque dirigersi verso le uscite più vicine (utilizzare in generale le uscite di emergenza).
- Prestare assistenza a chi si trova in difficoltà solo se si è sicuri del proprio operato. Non spostare una persona traumatizzata, a meno che non sia in evidente immediato pericolo di vita (crollo imminente, incendio che si sta avvicinando, ecc.). Chiamare i soccorsi, segnalando con accuratezza la posizione della persona infortunata.
- Spostarsi lungo i muri, anche scendendo le scale.
- tutto il personale docente e tecnico presente nelle aule, nelle biblioteche e sale di lettura, nei laboratori didattici e di ricerca, prima di uscire si accerterà che tutti gli studenti abbiano abbandonato i locali.
- se è possibile, prima di abbandonare i locali cercare di mettere in sicurezza impianti, attrezzature, reazioni chimiche o altri esperimenti in corso.
- non usare il telefono se non per reali esigenze di soccorso.
- Recarsi ordinatamente in spazi aperti.
- Una volta raggiunto l'esterno (arrivare al **luogo di raccolta** indicato nella planimetria, *Allegato 3A*), rimanere in attesa dei soccorsi, dare informazione agli addetti all'emergenza sulla propria presenza, segnalare eventuali rischi di cui si è venuti a conoscenza, indicare la

- possibile presenza all'interno di altre persone.
- Non rientrare nell'edificio per nessun motivo fino a quando non vengono ripristinate le condizioni di normalità.

### *Compiti della squadra di emergenza*

Al termine della scossa gli addetti della squadra di emergenza dovranno:

- coordinare e facilitare l'esodo dall'edificio;
- verificare lo stato di salute delle persone presenti;
- verificare che il punto di raccolta sia sufficientemente sicuro, in caso contrario invitare le persone a spostarsi verso un luogo più sicuro.
- verificare con il coordinatore l'opportunità di staccare le utenze e gli impianti, e se del caso, procedere in tal senso.

Il coordinatore della squadra di emergenza, ad evacuazione terminata, con il supporto della squadra di emergenza, dovrà:

- verificare se sussiste la necessità di allertare i soccorsi esterni;
- verificare eventuali danni presenti, sempre che ciò possa essere fatto in sicurezza.

Il Dirigente della Struttura congiuntamente con il Coordinatore dell'Emergenza, qualora non vi siano danni evidenti e la situazione generale lo consenta, potrà richiedere di riprendere le attività.

Per una evoluzione favorevole dell'evento "emergenza" occorre che ciascuno esegua le sopra citate operazioni, nella giusta sequenza e soprattutto coordinandosi con le operazioni eseguite da altri.

### **Procedure in caso di ricezione di messaggi criminosi**

La presente procedura si applica nel caso di qualsiasi messaggio e/o notizia o avvertimento pervenuto in forma telefonica o scritta al personale annunciante attentati o situazioni di pericolo.

Qualunque sia la forma ed il contenuto del messaggio di pericolo da attentato, il dipendente che lo riceve dovrà informare direttamente, qualificandosi e dando il proprio numero di telefono, in ordine di priorità al Coordinatore delle Emergenze o all'addetto all'Emergenze.

Inoltre dovrà:

- provvedere a registrare, se possibile per iscritto, tutti i dettagli relativi al messaggio ricevuto (testo, ora, luogo, modo di ricezione, ecc.);
- attendere le disposizioni e non prendere ulteriori iniziative unilaterali.

Si ribadisce che quanto sopra si applica a tutto il personale, qualunque sia la mansione e l'ubicazione del posto di lavoro.

### **Procedure di Primo soccorso**

In caso di emergenze mediche (infortuni, malori, ecc.) chiunque faccia parte del personale, venuto a conoscenza del fatto, dovrà informare il Coordinatore all'emergenza o gli addetti all'emergenza. Se non riesce a contattare alcun addetto e la situazione clinica non sembra di facile soluzione dovrà chiamare direttamente il soccorso medico esterno (118), fornendo tutti i dati che vengono richiesti.

Nel caso in cui sia il Coordinatore delle emergenze a venire a conoscenza dell'evento, dovrà attivare l'addetto al Primo Soccorso e, se le condizioni del malato appaiono gravi, chiedere l'intervento del 118.

L'addetto al Primo Soccorso dovrà:

- prestare immediato soccorso all'infortunato, utilizzando, se è il caso, i presidi della cassetta di Primo Soccorso;

- rassicurare il paziente, cercando di individuare eventuali lesioni gravi;
- non spostare l'infortunato, se non in caso di pericolo di vita;
- chiedere l'intervento del 118 se le condizioni appaiono gravi;
- non abbandonare il paziente fino all'arrivo dei soccorsi specializzati.

### **Procedure di chiamata ai Servizi di Soccorso**

Una richiesta di soccorso deve contenere almeno i seguenti dati:

- nome, cognome e il numero di telefono della postazione fissa e/o del cellulare di chi sta chiamando per la richiesta di soccorso;
- l'indirizzo preciso dell'edificio;
- la Struttura interessata (Scuola, Dipartimento, ecc.) ed il piano;
- il tipo di emergenza in corso;
- il numero di persone coinvolte o minacciate;
- le sostanze combustibili, infiammabili o comunque pericolose presenti nella Struttura;
- in caso di incendio, lo stadio dell'evento (iniziale, sviluppato, generalizzato, ecc.);
- le informazioni sul percorso, compreso l'ingresso più breve per raggiungere il luogo dell'evento.

### **Gestione di una persona sintomatica e di un caso Covid -19 positivo**

Nel caso in cui una persona venga identificata come **un caso sospetto** (cioè un soggetto con temperatura corporea al di sopra di 37,5°C, o sintomatologia compatibile con Covid-19, ad esempio tosse, mal di gola, perdita del gusto e dell'olfatto, starnuti e spossatezza), deve comunicarlo immediatamente al responsabile di struttura o al diretto superiore gerarchico presente in sede.

Il lavoratore va immediatamente dotato di mascherina chirurgica (qualora non ne fosse già dotato) e adeguatamente isolato (in una stanza dedicata o in un'area di isolamento) dalle altre persone, se non quelle strettamente necessarie a una sua assistenza e che comunque dovranno indossare mascherine chirurgiche e cercare, nei limiti consentiti dalla situazione di stare ad almeno un metro di distanza.

È necessario provvedere a che lo stesso possa ritornare al proprio domicilio al più presto possibile, invitandolo a contattare il proprio medico di base (MMG) o in sua assenza all'Unità Speciali di Continuità Assistenziale (USCA) o il Dipartimento di Prevenzione (DdP) per la valutazione clinica necessaria e l'eventuale prescrizione del test diagnostico.

L'area di isolamento e quella frequentata dal soggetto con la sintomatologia dovrà essere sanificata in via straordinaria.

Nel caso **di un soggetto COVID-19 positivo**, il Responsabile di struttura (Direttore/Dirigente per i lavoratori dell'Ateneo) che venga informato dal diretto interessato di una diagnosi di COVID-19 positivo, dovrà:

1. controllare mediante registro delle presenze o elenco timbrature le presenze della persona in sede;
2. disporre, se tali presenze rientrano nei 14 giorni precedenti, l'immediata chiusura degli spazi occupati/utilizzati dall'interessato;
3. comunicare al personale la chiusura temporanea della sede;
4. individuare tramite il soggetto COVID-19 positivo i locali frequentati nei 14 giorni precedenti e le persone che con lui hanno avuto "contatti stretti";
5. comunicare tutte le informazioni raccolte al Magnifico Rettore, al Direttore Generale, al Medico Competente ed al Servizio di Prevenzione e Protezione;
6. richiedere la sanificazione della sede, o parte di essa;
7. riaprire la sede dopo aver ricevuto dall'Area competente specifica comunicazione di avvenuta conclusione delle procedure di sanificazione.

Nel caso di positività confermata a Covid-19 l'Università collabora con le Autorità Sanitarie per la definizione degli eventuali "contatti stretti" (definiti nell'all. 2 della circolare del Ministero della Salute n. 5443 del 22.02.2020) di una persona presente al lavoro che sia stata riscontrata positiva al tampone COVID-19, al fine di permettere alle autorità di applicare le necessarie e opportune misure di quarantena. Nel periodo dell'indagine, l'Università potrà richiedere agli eventuali possibili contatti stretti di lasciare cautelativamente la sede di lavoro, secondo le indicazioni dell'Autorità Sanitaria. Poiché i dati personali relativi allo stato di salute degli individui sono classificati dalla vigente normativa in materia di Privacy (Regolamento GDPR 2016/679, D.lgs. n.101/2018 e D.Lgs. n.196/2003), come dati sensibili, si raccomanda di limitare le comunicazioni che consentono di identificare la persona esclusivamente alle figure già segnalate, delegate dal Magnifico Rettore all'attuazione delle misure di tutela. La comunicazione verso coloro che potrebbero essere individuati come contatti stretti potrà essere fatta spontaneamente dal collega risultato COVID-19 positivo o dalle Autorità Sanitarie che staranno seguendo il caso.

Si riportano di seguito i numeri utili a cui fare riferimento:

#CORONAVIRUS		*aggiornato al 26 febbraio 2020	
NUMERI VERDI REGIONALI			
CALABRIA	800.76.76.76	PIEMONTE	800.333.444
CAMPANIA	800.909.699	PROVINCIA AUTONOMA DI TRENTO	800.867.388
EMILIA ROMAGNA	800.033.033	SICILIA	800.458.787
FRIULI-VENEZIA GIULIA	800.500.300	TOSCANA	800.556.060
LAZIO	800.11.88.00	TRENTINO ALTO ADIGE	800.751.751
LOMBARDIA	800.89.45.45	UMBRIA	800.63.63.63
MARCHE	800.93.66.77	VALLE D'AOSTA	800.122.121
		VENETO	800.462.340

Ministero della Salute [www.salute.gov.it](http://www.salute.gov.it)

## Procedure assistenza disabili

### MISURE DA ATTUARSI AL MOMENTO DEL VERIFICARSI DELL'EMERGENZA

- **attendere lo sfollamento delle altre persone;**
- **accompagnare, o far accompagnare, le persone con capacità motorie o sensoriali ridotte all'esterno dell'edificio;**
- se non è possibile raggiungere l'esterno dell'edificio, **provvedere al trasporto del disabile fino ad un luogo idoneo**, possibilmente un locale dotato di finestra, in attesa dei soccorsi (infatti, se nell'edificio non sono presenti spazi calmi\*, né adeguata compartimentazione degli ambienti, nell'eventualità che le scale siano inaccessibili e impraticabili si dovrà trovare/individuare un luogo sufficientemente lontano dal focolaio d'incendio e dotato di finestra accessibile dall'esterno dove attendere l'arrivo dei soccorsi).

\*"Spazio calmo: luogo sicuro statico contiguo e comunicante con una via di esodo verticale od in essa inserito; tale spazio non deve costituire intralcio alla fruibilità delle vie di esodo e deve avere caratteristiche tali da garantire la permanenza di persone con ridotte o impedito capacità motorie in attesa di soccorsi".

- 1) **Disabili motori:** scegliere un percorso di evacuazione accessibile (privo di ostacoli, gradini, ecc.) e fornire assistenza nel percorrerlo.
- 2) **Disabili sensoriali:** Uditivi: facilitare la comunicazione (lettura labiale, frasi brevi, frasi scritte); Visivi: manifestare la propria presenza, definire il pericolo, definire le azioni, guidarli in luogo sicuro.
- 3) **Disabili cognitivi:** assicurarsi della percezione del pericolo, fornire istruzioni.

### 1) **Disabilità motoria:**

- individuare in ogni persona tutte le possibilità di collaborazione;
- essere in grado di posizionare le mani in punti di presa specifici, per consentire il trasferimento della persona in modo sicuro;
- assumere posizioni di lavoro corrette, che salvaguardino la schiena dei soccorritori;
- essere in grado di interpretare le necessità della persona da affiancare ed offrire la collaborazione necessaria.

### 2) **Disabilità sensoriali:**

#### *Disabilità uditiva*

- per consentire al sordo una buona lettura labiale, **la distanza ottimale** nella conversazione **non deve mai superare il metro e mezzo**;
- il **viso di chi parla** deve essere **illuminato** in modo da permetterne la lettura labiale;
- nel parlare è necessario **tenere ferma la testa** e, possibilmente, il **viso** di chi parla deve essere al **livello degli occhi della persona sorda**;
- **parlare distintamente**, ma senza esagerare, avendo cura di non storpiare la pronuncia: la lettura labiale, infatti, si basa sulla pronuncia corretta;
- la **velocità del discorso** inoltre **deve essere moderata**: né troppo in fretta, né troppo adagio;
- **usare** possibilmente **frasi corte**, semplici ma complete, **esposte con un tono normale di voce** (non occorre gridare). Non serve parlare in modo infantile, mentre è necessario mettere in risalto la parola principale della frase usando espressioni del viso in relazione al tema del discorso;
- **non tutti i suoni della lingua sono visibili sulle labbra**: fare in modo che la persona sorda possa vedere tutto ciò che è visibile sulle labbra;
- quando si usano nomi di persona, località o termini inconsueti, la lettura labiale è molto difficile. Se il sordo non riesce, nonostante gli sforzi, a recepire il messaggio, anziché spazientirsi, **si può scrivere la parola in stampatello su di un foglio**;
- **anche se la persona sorda porta le protesi acustiche, non sempre riesce a percepire perfettamente il parlato**, occorre dunque comportarsi seguendo le regole di comunicazione appena esposte;



- **per la persona sorda è difficile seguire una conversazione di gruppo o una conferenza senza interprete.** Occorre quindi aiutarlo a capire almeno gli argomenti principali attraverso la lettura labiale, trasmettendo parole e frasi semplici e accompagnandole con gesti naturali.

### *Disabilità visiva*

- **annunciare la propria presenza e parlare con voce ben distinta e comprensibile** fin da quando si entra nell'ambiente in cui è presente la persona da aiutare;
- **parlare naturalmente, senza gridare, e direttamente verso l'interlocutore**, senza interporre una terza persona, descrivendo l'evento e la reale situazione di pericolo;
- **non temere di usare parole come "vedere", "guardare" o "cieco"**;
- **offrire assistenza** lasciando che la persona vi spieghi di cosa ha bisogno; descrivere in anticipo le azioni da intraprendere;
- **lasciare che la persona afferri leggermente il braccio o la spalla per farsi guidare** (può scegliere di camminare leggermente dietro per valutare la reazione del corpo agli ostacoli);
- **lungo il percorso è necessario annunciare, ad alta voce, la presenza di scale, porte ed altre eventuali situazioni e/o ostacoli**;
- nell'invitare un non vedente a sedersi, **guidare prima la mano di quest'ultima affinché tocchi lo schienale del sedile**;
- qualora si ponesse la necessità di **guidare più persone con le stesse difficoltà, invitatele a tenersi per mano**;
- **una volta raggiunto l'esterno è necessario accertarsi che la persona aiutata non sia abbandonata a se stessa ma rimanga in compagnia di altri, fino alla fine dell'emergenza.**

### **3) Disabilità cognitiva**

Il soccorritore dovrà tener presente che:

- la persona può non essere completamente in grado di percepire il pericolo;
- molti di loro non posseggono l'abilità della letto-scrittura;
- la percezione visiva di istruzioni scritte o di pannelli può essere confusa;
- il loro senso di direzione potrebbe essere limitato, ragion per cui potrebbero avere bisogno di qualcuno che li accompagni durante il percorso.

Suggerimenti:

- **le istruzioni e le informazioni devono essere suddivise in semplici fasi successive: siate molto pazienti**;
- **bisogna usare segnali semplici o simboli immediatamente comprensibili**, ad esempio segnali grafici universali;
- spesso nel disabile cognitivo la capacità a comprendere il linguaggio parlato è abbastanza sviluppata ed articolata, anche se sono presenti difficoltà di espressione. Si raccomanda pertanto di **spiegare sempre e direttamente alla persona le operazioni che si effettueranno in situazione d'emergenza**;
- **ogni individuo deve essere trattato come un adulto che ha un problema di apprendimento**;
- **non parlate loro con sufficienza e non trattateli come bambini.**

## **2. CHIAMATE DI EMERGENZA E SERVIZI DI PUBBLICA UTILITÀ**

Non appena viene diffuso il segnale di allarme è necessario effettuare le chiamate di soccorso.

<b><u>NUMERO UNICO DI EMERGENZA (NUE)</u></b>	<b><u>112</u></b>
<b>SERVIZIO DI PREVEN. E PROTEZ. DI ATENEO</b>	<b>091-23893500 091-23893505</b>
<b>SETTORE SOSTENIBILITA' ATENEO E GESTIONE IMPIANTI ED ENERGIA</b>	<b>091-23897166</b>
<b>(Università degli Studi di Palermo)</b>	
<b>AREA TECNICA E PATRIMONIO IMMOBILIARE (Università degli Studi di Palermo)</b>	<b>091-23893862</b>
<b>SERVIZIO VIGILANZA MONDIALPOL</b>	<b>091 -8140416 329 -7397779</b>
<b>POLIZIA MUNICIPALE</b>	<b>091-6954111</b>
<b>AMAP</b>	<b>800-050911</b>
<b>PREFETTURA</b>	<b>091-338111</b>
<b>CENTRO ANTIVELENO (PALERMO)</b>	<b>091-479499</b>
<b>NUMERO VERDE REGIONALE CORONAVIRUS</b>	<b>800.458.787</b>

### 3. COMPORTAMENTO DA ADOTTARE PER LA PREVENZIONE INCENDI

Indipendentemente dall'ambiente in cui ci si trova, adottando semplici e corrette norme di comportamento, si può dare un contributo significativo alla prevenzione degli incendi: **prevenire è l'arma migliore per difendersi dai rischi a cui quotidianamente si è esposti nello svolgimento delle attività di vita e di lavoro.**

Qui di seguito vengono riportati quei suggerimenti che si ritengono indispensabili siano seguiti da tutti in ogni circostanza:

- non ingombrare i ripiani degli scaffali e degli armadi con raccoglitori, pile di pratiche ed altro;
- durante l'intervallo per il pasto ed al termine dell'orario di lavoro, le scrivanie devono risultare sgombre di carte, cartelle o altro materiale;
- non intervenire con mezzi inadeguati e "di fortuna" in riparazioni che comunque non competono;
- non fumare nei locali dove ciò è espressamente vietato.

#### **Segnalare immediatamente all'addetto all'emergenza:**

- eventuali ingombri che ostacolano le vie e le uscite di emergenza
- eventuali irregolarità negli impianti elettrici e nelle prese a terra, come scintille, conduttori scoperti od altro.

Si è già accennato al fatto che spesso gli incendi sono originati dalla disattenzione delle persone, da cattiva informazione o per sottovalutazione del rischio.

#### **E' importante allora ricordare alcune forme comportamentali da evitare:**

- in generale, ignorare la segnaletica di sicurezza;
- ignorare il divieto di fumare;
- depositare i materiali combustibili in maniera disordinata;
- gettare i rifiuti di materiali combustibili dove capita;
- portare da casa apparecchi elettrici o a gas: fornelli, stufe, prolunghe, etc.;
- collocare materiali di ogni genere davanti alle uscite di sicurezza o lungo le vie di esodo;
- collocare i materiali davanti a quadri elettrici, estintori, cassette idranti.

*L'impianto elettrico* è spesso causa di innesco di incendi; ciò può essere dovuto a fenomeni di cortocircuito, di sovraccarico, alle scintille che normalmente sono associate al funzionamento dei dispositivi, al surriscaldamento delle apparecchiature.

**Il cortocircuito** è un guasto che interessa l'impianto elettrico e si verifica quando, per danneggiamento dell'isolamento, vengono a contatto fasi diverse, o una fase e il neutro, o una fase e la terra.

In tali circostanze la corrente che si stabilisce è fortissima e può provocare l'incendio dei cavi o dell'apparecchio elettrico interessati dal fenomeno.

#### **Il rischio di incendio aumenta se nelle vicinanze sono presenti materiali combustibili.**

Il problema è generalmente risolto con una adeguata protezione delle linee elettriche contro le sovracorrenti dovute al cortocircuito (interruttori automatici o fusibili).

**Il sovraccarico** è una condizione che si verifica a circuito sano, quando da un cavo elettrico preleviamo più corrente del previsto.

E' una circostanza molto frequente: quante volte vediamo scattare l'interruttore generale perché mettiamo in funzione contemporaneamente più attrezzature elettriche.

In condizioni normali il fenomeno non crea particolari problemi, salvo il fatto che si interrompe l'energia elettrica; in alcuni casi può invece causare il forte surriscaldamento dei cavi, con conseguente pericolo di incendio.

Molti dispositivi elettrici, quali interruttori, relè, prese a spina, starter di lampade, termostati,

ecc., durante il normale funzionamento danno luogo a scintille, per effetto della separazione o della congiunzione di elementi in tensione.

Il fenomeno, in condizioni normali, non crea alcun problema; ad esso possono essere associati pericoli di incendio o esplosioni solo in presenza di atmosfere infiammabili, dovute alla dispersione in ambiente di vapori o gas infiammabili.

Pertanto, è necessario prestare la massima attenzione nella manipolazione di infiammabili in vicinanza di dispositivi elettrici.

In tutte le apparecchiature elettriche si ha la trasformazione di parte dell'energia elettrica in calore; infatti gli apparecchi presentano spesso delle griglie di aerazione che hanno lo scopo di facilitare la dispersione del calore prodotto ed evitare danni agli apparecchi stessi.

In caso di mal funzionamento delle macchine, o di funzionamento oltre i limiti di potenza previsti, si può avere un assorbimento anomalo di energia elettrica con conseguente surriscaldamento.

Se il fenomeno permane per tempi lunghi può causare pericoli di incendio dell'apparecchiatura e dei materiali combustibili che si trovano nelle immediate vicinanze.

Per quanto sopra detto, ad evitare che gli impianti e gli apparecchi elettrici possano essere causa di incendi, è necessario adottare le seguenti norme di comportamento:

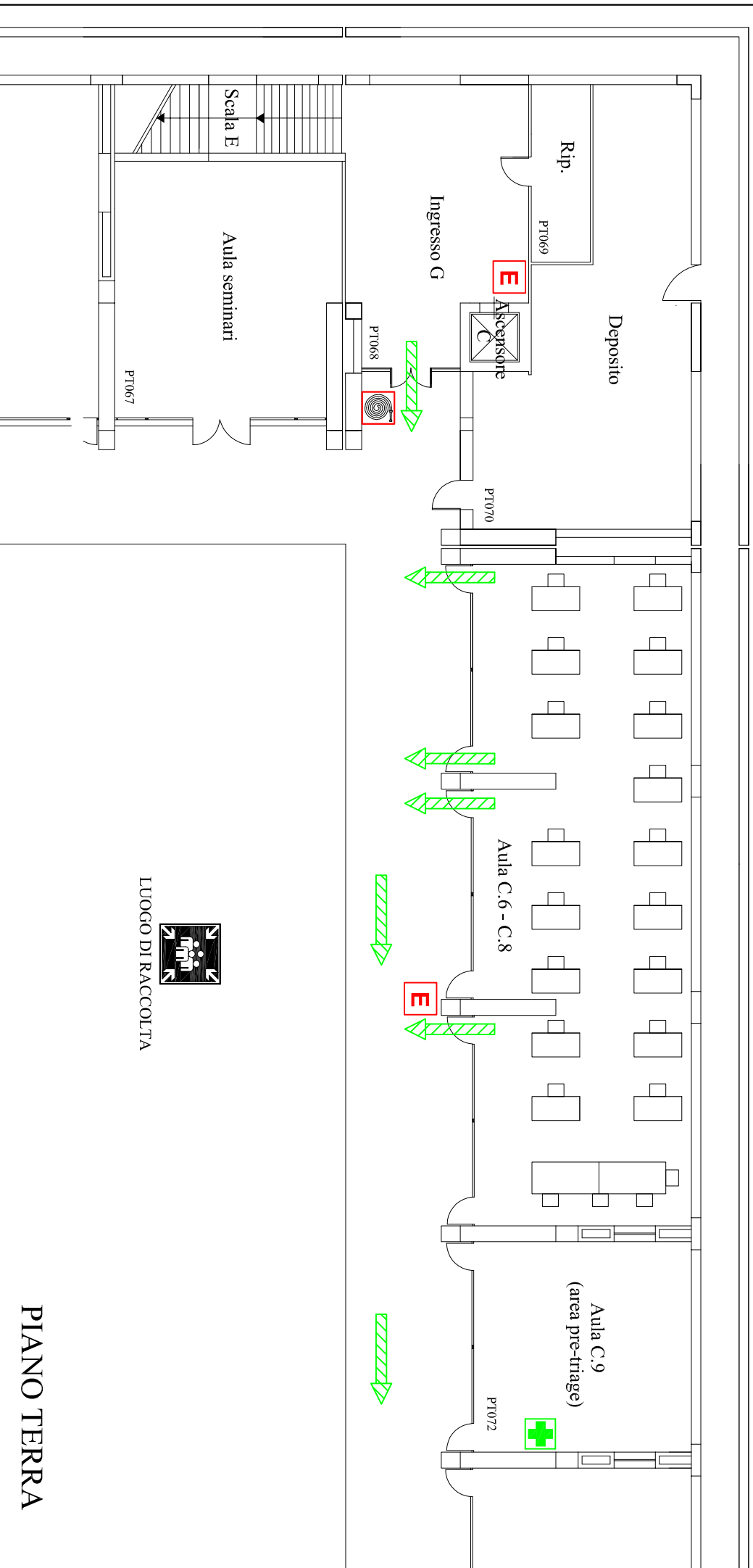
- nell'uso di apparecchi elettrici mobili o portatili evitare che i cavi di alimentazione siano soggetti a danneggiamenti meccanici;
- evitare l'utilizzo di prese a spina multiple; di norma, ad ogni presa deve essere collegata una sola spina. L'impiego delle "ciabatte" deve essere limitato all'alimentazione di apparecchi di piccola potenza (es. computer, monitor, stampante);
- evitare di collocare o manipolare materiali combustibili e/o infiammabili nelle immediate vicinanze di componenti elettrici.

**Segnalare tempestivamente al servizio di manutenzione i seguenti problemi:**

- conduttori elettrici il cui rivestimento isolante è danneggiato;
- involucri di apparecchiature elettriche (quadri e quadretti, scatole di derivazione, ecc.) che risultano aperti o facilmente apribili senza l'uso di attrezzi;
- conduttori elettrici soggetti a danneggiamenti meccanici: calpestabili, passanti attraverso gli stipiti delle porte, ecc.
- apparecchiature elettriche che scaldano in modo anomalo;
- insufficiente numero di prese a spina;
- necessità di interventi di riparazione di qualunque tipo.

# EDIFICIO 14 - CORPO C

## Planimetria di emergenza aula concorso



## ALLEGATO 4

### AUTOCERTIFICAZIONE AI SENSI DEGLI ARTT. 46 E 47 D.P.R. N. 445/2000

Il/La sottoscritto/a \_\_\_\_\_, nato/a il \_\_\_\_\_  
a \_\_\_\_\_ (\_\_\_\_\_), residente in \_\_\_\_\_  
(\_\_\_\_\_), via \_\_\_\_\_ e domiciliato/a in \_\_\_\_\_  
(\_\_\_\_\_), via \_\_\_\_\_, identificato/a a mezzo \_\_\_\_\_  
nr. \_\_\_\_\_, rilasciato da \_\_\_\_\_  
in data \_\_\_\_\_, utenza telefonica \_\_\_\_\_, consapevole delle conseguenze  
penali previste in caso di dichiarazioni mendaci a pubblico ufficiale (**art. 495 c.p.**)

#### DICHIARA SOTTO LA PROPRIA RESPONSABILITÀ

- Di non essere affetto da alcuno dei sintomi sotto elencati:
  - temperatura superiore a 37,5°C e brividi;
  - tosse di recente comparsa;
  - difficoltà respiratoria;
  - perdita improvvisa dell'olfatto (anosmia) o diminuzione dell'olfatto (iposmia), perdita del gusto (ageusia) o alterazione del gusto (disgeusia);
  - mal di gola.
  
- Di non essere attualmente sottoposto alla misura della quarantena o isolamento domiciliare fiduciario e/o al divieto di allontanamento dalla propria dimora/abitazione come misura di prevenzione della diffusione del contagio da COVID-19
  
- Di non aver avuto contatti, negli ultimi 14 giorni, con persone risultate positive al COVID-19

Data

Firma del dichiarante